

Fachhandelskatalog



Friedhelm
Schumacher OHG



Qualitätsprodukte von



www.friedhelm-schumacher.de



Seit mehr als 30 Jahren produziert der handwerkliche Familienbetrieb Friedhelm Schumacher OHG in Straelen hochwertige Messing-Profil-Aufsatz und Möbelbänder in außergewöhnlicher Qualität.

Die Faszination für hochwertige Materialien, handwerkliches Geschick und modernste Maschinenteknik sind der Garant für Messing-Profil Aufsatzbänder, Möbelbänder, Stilbänder, Scharniere und Edelstahl-Aufsatzbänder in hochwertiger Qualität und Präzision.

Um die stetig steigende Qualitätsanforderung auch zukünftig gewährleisten zu können, setzt die Friedhelm Schumacher OHG auf das Zusammenspiel von erfahrenen Fachkräften und modernster Fertigungstechnik nach höchsten Qualitätsstandards. Durch unsere Flexibilität ist eine Lieferung von individuellen Einzelanfertigungen bis hin zur Großserie innerhalb von zwei Wochen möglich.

Der Familienbetrieb Friedhelm Schumacher OHG bietet Ihnen Hochleistungsprodukte in exklusiver Qualität zu einem fairen Preis.

Wir freuen uns auf Ihre Anfrage!



R. Schumacher
Ralf Schumacher, Inhaber

K. Schumacher
Karsten Schumacher, Inhaber

Alte Bestellnummern - einfacheres Bestellsystem

Mithilfe eines übersichtlichen Generators wird das Bestellsystem vereinfacht. Unterschiedliche Blöcke lassen sich schnell zu der Bestellnummer des gewünschten Produkts zusammenfügen. Die aufgeführten Nummern unter den Kategorien werden dann in die Bestelfelder eingefügt.

Dazu wählt man die Nummern, die für das zu bestellende Produkt gewünscht sind. Sobald alle Felder ausgefüllt sind, ergibt sich die Bestellnummer, mit der das Produkt bestellt werden kann.

Beispiel



Gewünschtes Band soll folgende Eigenschaften haben

- Messing-Profilaufsatzband
- Kröpfung D 13
- 15 mm Rollen-Ø
- 3,0 mm Lappenstärke
- 160mm Länge
- altdeutsche Oberfläche
- Zierknopf ZK19
- Ausführung rechts
- käftig

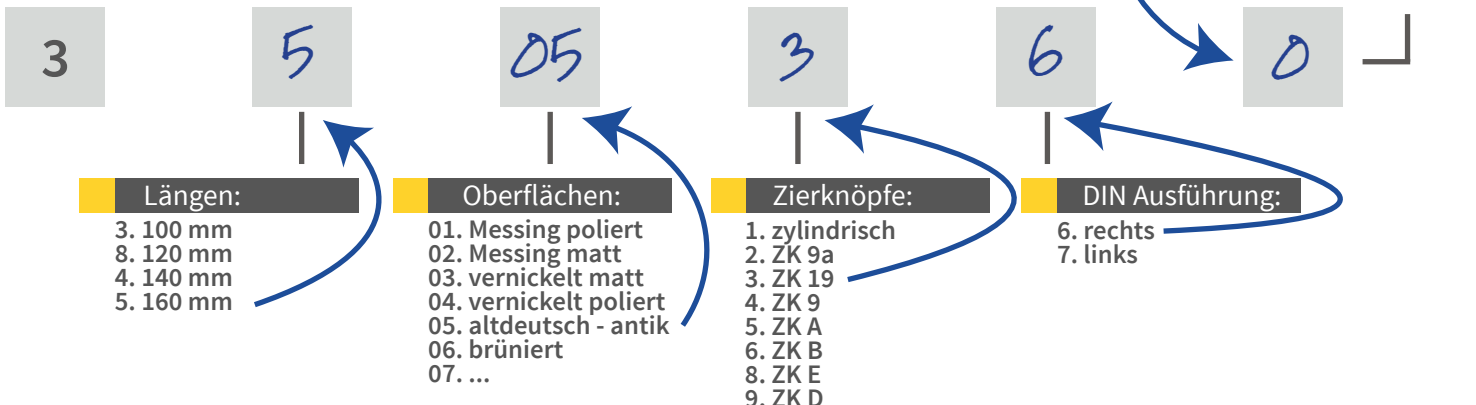
Artikelnummer

Ausführung:

15 mm Ø, 3 mm LS

Abgerundete Ecken

0. käftig
4. vier abgerundete Ecken





VON STRAELEN AUS IN DIE GANZE WELT

Auf der ganzen Welt vertrauen Handwerker auf unsere Bänder. Die hohe Qualität wird geschätzt – und zwar überall.

Unser Familienbetrieb befindet sich in Straelen, am unteren Niederrhein. Von hier aus werden unsere Bänder in die ganze Welt verschickt. So werden auf nahezu jedem Kontinent in Staats- und Regierungsgebäuden FS-Beschläge verbaut.

So finden unsere Qualitätsbänder zu Land in nahezu allen Gebäuden an Schränken und Türen, sowie auf den Weltmeeren in Kreuzfahrtschiffen und Yachten, ihre Anwendung. Aber auch auf den Straßen Europas in Wohnwagen und Wohnmobilen sind unsere Bänder zu finden

FS - Unser Zeichen, bekannt in der ganzen Welt für Qualität und Perfektion.



DIE RICHTIGE GRÖSSE

Für jede Anwendung bieten wir das richtige Band. Egal ob mit einer Höhe von zwei Zentimetern oder einer maximalen Traglast bis zu 300KG.

Je nach Anwendung werden andere Eigenschaften von unseren Bändern verlangt. So stellen wir Bänder für Türen, Möbel, Wohnmobile, Schiffe und vielem mehr her. Angefangen von einer Lappengröße von 20mm bis zu 200mm – wir haben immer das passende Band.

Doch ist nicht nur die Größe ein Kriterium unserer Bänder. Vielmehr kommen unsere Bänder ins Spiel, wenn eine hohe Tragkraft gefordert ist. Nicht selten sind unsere Aufsatzbänder hohen Belastungen in Palasttüren ausgesetzt. Deshalb verwenden wir speziell angefertigte Kugellager. So wird die Leichtgängigkeit ohne ein Absenken gewährleistet.

Unsere extra großen und robusten Bänder haben eine maximale Traglast von bis zu 300Kg. Sie eignen sich perfekt für große Palasttüren.

Durch die genaue und präzise Fertigung unserer Bänder eignen Sie sich auch bestens für viele weitere Spezialzwecke. So schlagen die Bänder bei Vibrationen und Erschütterungen nicht aus. Der Einsatz in Wohnmobilen und auf Schiffen sorgt daher für langlebige und leichtgängige Türen ohne zu schleifen.





Technische Informationen	Seite	7
Bilder mit 14 verschiedenen Oberflächen	Seite	9
Bicolor	Seite	11
Zierknöpfe	Seite	12
Möbelbänder Technische Informationen	Seite	31

Messing Profil-Aufsatzbänder



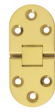
gerade	15 mm Rollen-Ø, 30 mm Lappenbreite	80 - 160 mm	bis 80 kg	Seite	13
gerade	16 mm Rollen-Ø, 35 mm Lappenbreite	100 - 200 mm	bis 140 kg	Seite	15
gerade	16 mm Rollen-Ø, 40 mm Lappenbreite	140 - 200 mm	bis 140 kg	Seite	17
gerade	18 mm Rollen-Ø, 34 mm Lappenbreite	140 - 200 mm	bis 200 kg	Seite	19
Messing Profil-Türscharniere	400-91 15 mm-Ø, 30 mm Lappenbreite	100 - 120 mm	bis 60 kg	Seite	21
Messing Profil-Türscharniere	400-91 16 mm-Ø, 35-40 mm Lappenbreite	100 - 120 mm	bis 80 kg	Seite	21
Kröpfung D13	15 mm Rollen-Ø, 3,0 mm Lappenstärke	100 - 160 mm	bis 80 kg	Seite	23
Kröpfung D13	16 mm Rollen-Ø, 3,5 mm Lappenstärke	100 - 200 mm	bis 140 kg	Seite	25
Kröpfung D14	15 mm Rollen-Ø, 4,0 mm Lappenstärke	140 - 200 mm	bis 200 kg	Seite	27
Kröpfung B / C	16 mm Rollen-Ø, 25/35 mm Lappenbreite	100 - 200 mm	bis 140 kg	Seite	29

Möbel- und Stilband



gerade	6 mm Rollen-Ø	Möbelband	40 - 60 mm	Seite	33
gerade	6 mm Rollen-Ø	Stilband	40 - 60 mm	Seite	34
gerade	8 mm Rollen-Ø	Möbelband	40 - 120 mm	Seite	35
gerade	8 mm-Rollen-Ø	Stilband	40 - 120mm	Seite	36
gerade	11 mm Rollen-Ø	Möbelband	50 - 120 mm	Seite	37
gerade	11 mm Rollen-Ø	Stilband	50 - 120 mm	Seite	38
Kröpfung D7,5	6 mm Rollen-Ø	Möbelband	40 - 60 mm	Seite	39
Kröpfung D7,5	6 mm Rollen-Ø	Stilband	40 - 60 mm	Seite	40
Kröpfung D7,5	8 mm Rollen-Ø	Möbelband	40 - 120 mm	Seite	41
Kröpfung D7,5	8 mm Rollen-Ø	Stilband	40 - 120 mm	Seite	42
Kröpfung D7,5	11 mm Rollen-Ø	Möbelband	50 - 120 mm	Seite	43
Kröpfung D7,5	11 mm Rollen-Ø	Stilband	50 - 120 mm	Seite	44
Kröpfung B	8 mm Rollen-Ø	Möbelband	40 - 100 mm	Seite	45
Kröpfung B	8 mm Rollen-Ø	Stilband	40 - 100 mm	Seite	46

Sonder-Bänder



Winkelbänder		8 mm Rollen-Ø	50 - 100 mm	Seite	47
Nähtisch-Scharnier				Seite	48
Stilband halbe Lappen		8 mm Rollen-Ø	60 - 80 mm	Seite	49
Klappen- & Schranktürenmöbel- und Stilband		8 mm Rollen-Ø	50 - 60 mm	Seite	50
Massive Messingscharniere	507 - 100			Seite	57
Fensterbänder	gerade	12 mm Rollen-Ø	80 - 120 mm	Seite	59

Messing-Fitschenband



8 + 10 mm Rollen-Ø			80 - 120 mm	Seite	51
12 mm Rollen-Ø			80 - 120 mm	Seite	53
14 mm Rollen-Ø			100 - 160 mm	Seite	55

Edelstahl-Bänder



Edelstahl-Aufsatzbänder gerade	12 mm Rollen-Ø	80 - 100 mm	Seite	61
Edelstahl-Aufsatzbänder gerade	16 mm Rollen-Ø	100 - 160 mm	Seite	62
Edelstahl-Aufsatzbänder Kröpfung D13	12 mm Rollen-Ø	100 mm	Seite	63
Edelstahl-Aufsatzbänder Kröpfung D13	16 mm Rollen-Ø	100 - 160 mm	Seite	64

Die Lieferung unserer Erzeugnisse erfolgt über den Baubeschlag-Fachhandel unter Berücksichtigung unserer Geschäftsbedingungen.

Alle Zeichnungen und dargestellten Artikel entsprechen zum Teil nicht der Originalgröße.

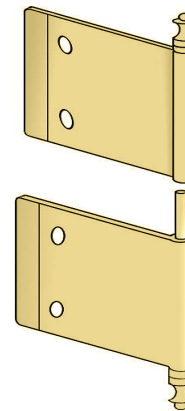
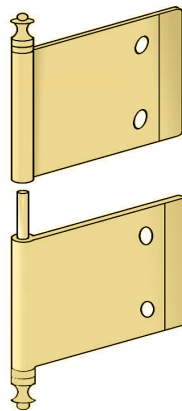
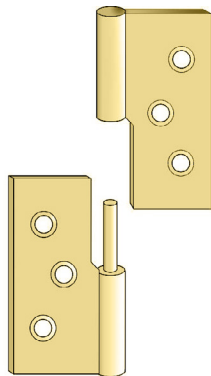
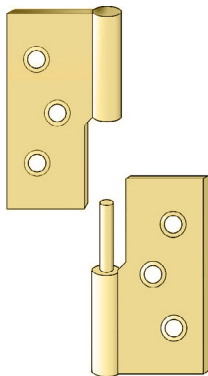
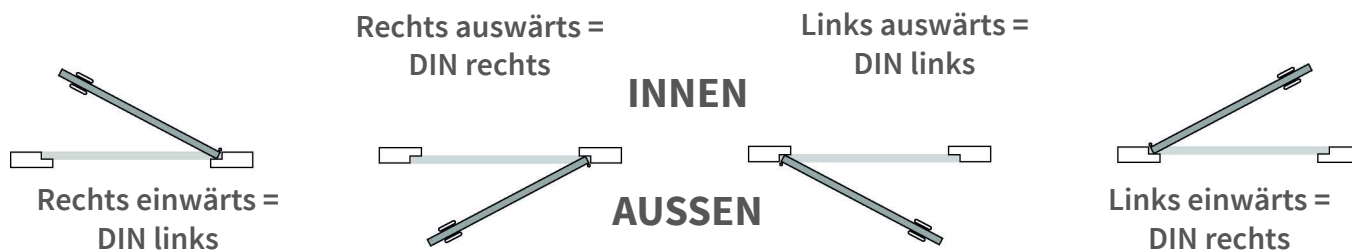
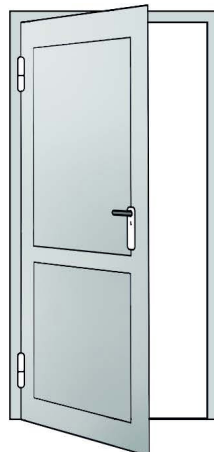
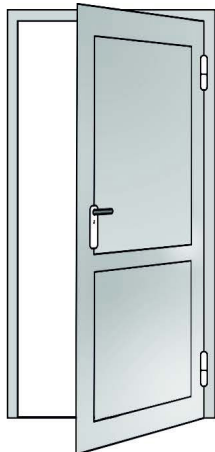
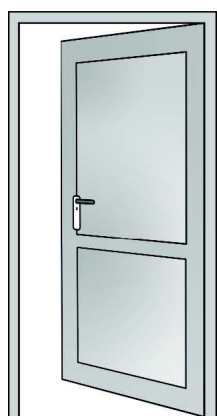
Änderungen, die der technischen Verbesserung dienen, behalten wir uns vor. Programmänderungen durch Streichung oder Ergänzungen können ohne besondere Informationen erfolgen.

Für Druckfehler, Verwechslungen usw. übernehmen wir keine Gewähr.

Nachdruck dieses Kataloges, auch auszugsweise, ist nur mit unserer ausdrücklichen Genehmigung gestattet.



Was ist ein Linksband? - Was ist ein Rechtsband?



Alle Bänder mit abgerundeten Ecken lieferbar.

Möbelbänder, gerade	mit 4 abgerundeten Ecken	->	Radius	5 mm
Aufsatzbänder, gerade	mit 4 abgerundeten Ecken	->	Radius	10 mm
	auch mit 6 abgerundeten Ecken	->	Radius	10 mm
Aufsatzbänder in KD 13	mit 4 abgerundeten Ecken	->	Radius	10 mm

Aufsatzbänder auch mit Ölloch und Stiftsicherung lieferbar.

Anschlag- und Montagehinweise

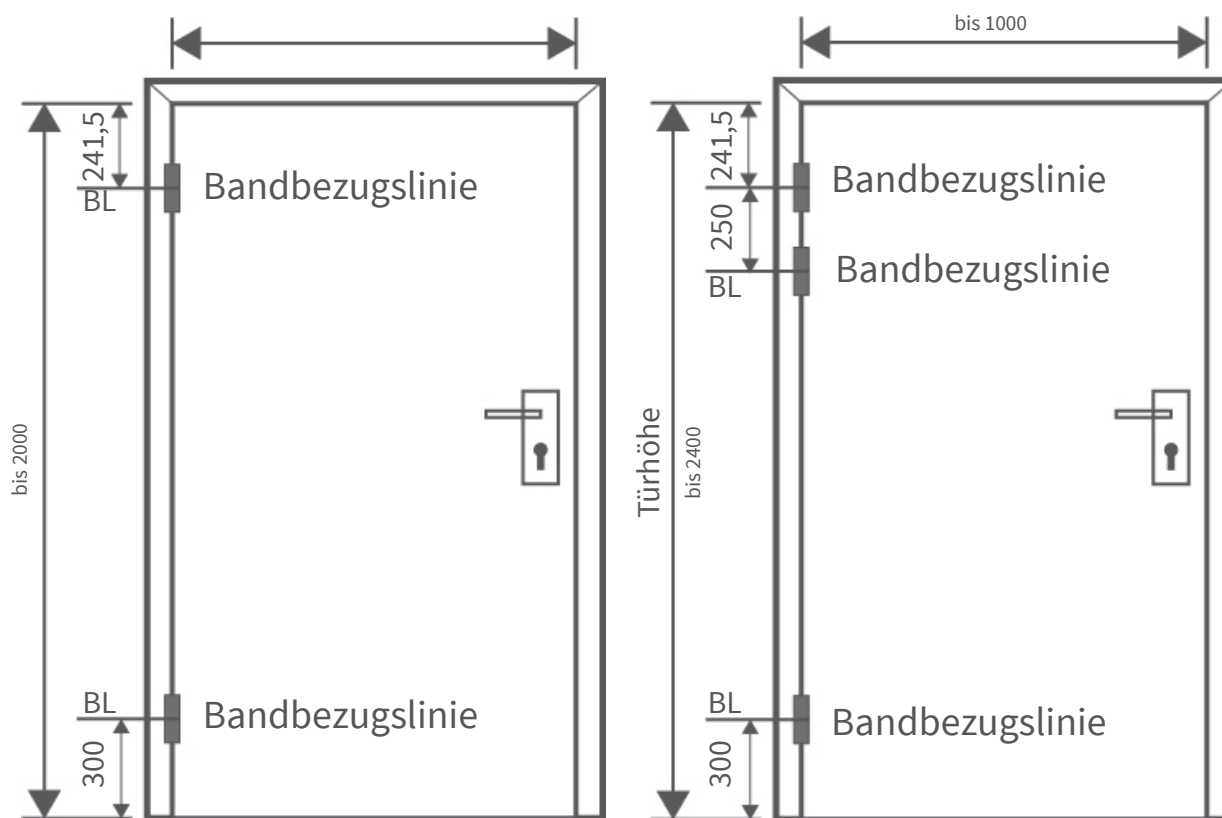
Bei einer Tür mit einem 3. Band wird dieses nicht in der Mitte, sondern ca. 250 mm unter dem oberen Band angebracht. Dadurch wird die Belastbarkeit erhöht.

Möglichst weit vom Banddrehpunkt werden die Türpuffer montiert, um die Türen durch die entstehenden Hebelkräfte der Türbänder nicht zu beschädigen.

Empfohlener Bandsitz bei breiten und schweren Türen

Der Abstand zwischen den beiden oberen Bändern muss wegen der Bandlänge beim Anschlag von Türbändern entsprechend vergrößert werden.

Bandsitz bei Türen nach DIN 18101



Angaben in Millimeter

Bandbezugslinien

Die Bandbezugslinie ist eine theoretische Linie bei einem Türband. Sie ermöglicht eine genaue Festlegung des Bandbesitzes in seiner Höhenlage bei der Zarge und dem Türblatt. Durch die Bandbezugslinie wird eine präzise Montage garantiert. In der DIN 18101 ist der Bandsitz und in der DIN 18268 die Bandbezugslinie für die unterschiedliche Arten von Türbändern beschlossen.

Wartung

Zum Schutz gegen Korrosion sind Lagerung und Achsstift der Türbeschläge leicht geölt. Aus diesem Grund sind Lagerung und Achsstift vor Inbetriebnahme sorgfältig zu säubern, zudem auch mit einem säurefreien Langzeitfett zu schmieren. Je nach Beanspruchung muss nachgefettet werden, damit eine lange Lebensdauer sowie ein stets leichter und geräuschloser Bandlauf erreicht werden kann.



01 Messing poliert



02 Messing matt



03 vernickelt matt



04 vernickelt poliert



08 vergoldet



09 verchromt poliert



10 verchromt matt



11 schwarz



05 altdeutsch antik



06 brüniert



07 zinnfarbig



12 weiß



13 tin 2.0



14 aranja

Alle Bänder können auch auf Wunsch individuell zweifarbig angefertigt werden. Andere Kombinationen als abgebildet sind möglich.



schwarz - Messing poliert



Edelstahl Finish -
verchromt poliert



tin 2.0 - vernickelt poliert



aranja - vergoldet

Alle Messing-Profil-Aufsatzbänder können wir mit diesen Zierknöpfen liefern.



Nr.1 Zylindrisch



Nr.2 ZK 9a
12 Ø + 15 Ø + 16 Ø



Nr.3 ZK 19
10 Ø + 12 Ø + 15 Ø + 16 Ø



Nr.4 ZK 9
15 Ø + 16 Ø



Nr.5 ZK A
15 Ø



Nr.6 ZK B
15 Ø + 16 Ø



Nr.7 ZK 7
16 Ø + 18 Ø



Nr.8 ZK E
15 Ø + 16 Ø



Nr.9 ZK D
12 Ø + 15 Ø

Alle Bänder sind auch mit Ausziehstift erhältlich. Weitere Zierknöpfe sind auf Anfrage möglich.





Messing-Profilaufsatzband

gerade für stumpfe Türen

15 mm Rollen-Ø

30 mm Lappenbreite

3,0 mm Lappenstärke

Aus Profilmaterial

- gefräst und gebohrt

- mit Stahlstift und Kugellager

Mögliche Zierknöpfe (siehe Seite 9)

Nr. 1 / 2 / 3 / 4 / 5 / 6 / 8 / 9

Auch in allen RAL-Farben, PVD-beschichtet und mit abgerundeten Ecken (Radius 10mm) erhältlich



1. zylindrisch



2. ZK 9a



3. ZK 19



4. ZK 9



5. ZK A



6. ZK B



8. ZK E



9. ZK D

Artikelnummer

Ausführung:

15 mm Ø, 30 mm LB, 3 mm LS

Abgerundete Ecken

0. käftig
4. vier abgerundete Ecken
6. sechs abgerundete Ecken

2

Längen:

1. 80mm
2. 90 mm
3. 100mm
8. 120mm
4. 140mm
5. 160mm

Oberflächen:

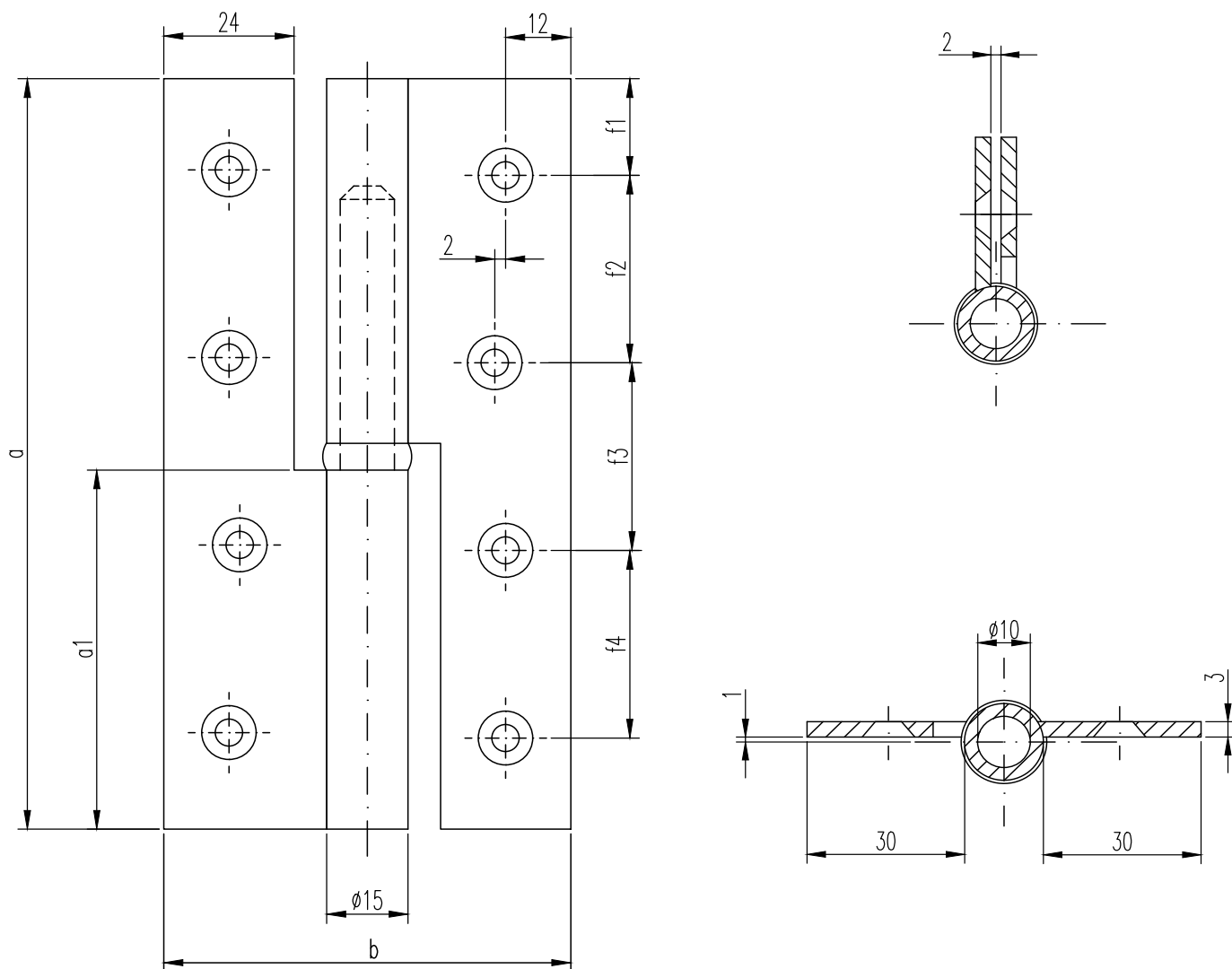
01. Messing poliert
02. Messing matt
03. vernickelt matt
04. vernickelt poliert
05. altdeutsch - antik
06. brüniert
07. zinnfarbig
08. vergoldet
09. verchromt poliert
10. verchromt matt
11. schwarz
12. weiß
13. Tin 2.0
14. aranja

Zierknöpfe:

1. zylindrisch
2. ZK 9a
3. ZK 19
4. ZK 9
5. ZK A
6. ZK B
8. ZK E
9. ZK D

DIN Ausführung:

6. rechts
7. links



Maße in mm

Tragkraft	bei 2 Bändern	30 kg	30 kg	30 kg	40 kg	50 kg	60 kg
	bei 3 Bändern	50 kg	50 kg	50 kg	60 kg	70 kg	80 kg
Bandlänge	a	80	90	100	120	140	160
Rahmenlappen	a1	37	42	47	57	67	77
aufgeschlagene Breite	b	75	75	75	75	75	75
Rollen-Ø		15	15	15	15	15	15
Stift-Ø		10	10	10	10	10	10
Lappenbreite ab Rollen		30	30	30	30	30	30
Stegbreite		24	24	24	24	24	24
Lappenstärke		3	3	3	3	3	3
Anzahl der Schraublöcher		6	6	6	8	8	8
Für Senkholzschrauben nach DIN 97 Ø		4,5	4,5	4,5	4,5	4,5	4,5
	f1	12	12	11,5	15	17,5	17,5
	f2	28	31	38,5	30	35	41
	f3	28	31	38,5	30	35	43
	f4	-	-	-	30	35	41



Messing-Profilaufsatzband

gerade für stumpfe Türen

16 mm Rollen-Ø

35 mm Lappenbreite

3,5 mm Lappenstärke

Aus Profilmaterial

- gefräst und gebohrt

- mit Stahlstift und Kugellager

- mit Ausziehstift möglich

Mögliche Zierknöpfe (siehe Seite 9)

Nr. 1 / 2 / 3 / 4 / 6 / 8

Auch in allen RAL-Farben, PVD-beschichtet und mit abgerundeten Ecken (Radius 10mm) erhältlich



1. zylindrisch



2. ZK 9a



3. ZK 19



4. ZK 9



6. ZK B



8. ZK E

Artikelnummer

Ausführung:

16 mm Ø, 35 mm LB, 3,5 mm LS

1

5

Abgerundete Ecken

0. käftig
4. vier abgerundete Ecken
6. sechs abgerundete Ecken

Längen:

3. 100 mm
8. 120 mm
4. 140mm
5. 160mm
6. 180mm
7. 200mm

Oberflächen:

01. Messing poliert
02. Messing matt
03. vernickelt matt
04. vernickelt poliert
05. altdeutsch - antik
06. brüniert
07. zinnfarbig
08. vergoldet
09. verchromt poliert
10. verchromt matt
11. schwarz
12. weiß
13. Tin 2.0
14. aranja

Zierknöpfe:

1. zylindrisch
2. ZK 9a
3. ZK 19
4. ZK 9
6. ZK B
8. ZK E

DIN Ausführung:

6. rechts
7. links



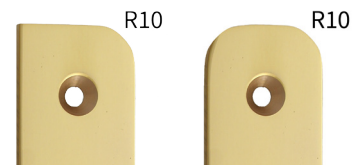
Messing-Profilaufsatzband

gerade für stumpfe Türen
 16 mm Rollen-Ø
 40 mm Lappenbreite
 3,5 mm Lappenstärke

Aus Profilmaterial
 - gefräst und gebohrt
 - mit Stahlstift und Kugellager
 - mit Ausziehstift möglich

Mögliche Zierknöpfe (siehe Seite 9)
 Nr. 1 / 2 / 3 / 4 / 6 / 8

auch in allen RAL-Farben, PVD-beschichtet und mit abgerundeten Ecken (Radius 10mm) erhältlich



1. zylindrisch



2. ZK 9a



3. ZK 19



4. ZK 9



6. ZK B



8. ZK E

Artikelnummer

Ausführung:

16 mm Ø, 40 mm LB, 3,5 mm LS

Abgerundete Ecken

0. käftig
 4. vier abgerundete Ecken
 6. sechs abgerundete Ecken

54

Längen:

4. 140 mm
 5. 160 mm
 6. 180 mm
 7. 200 mm

Oberflächen:

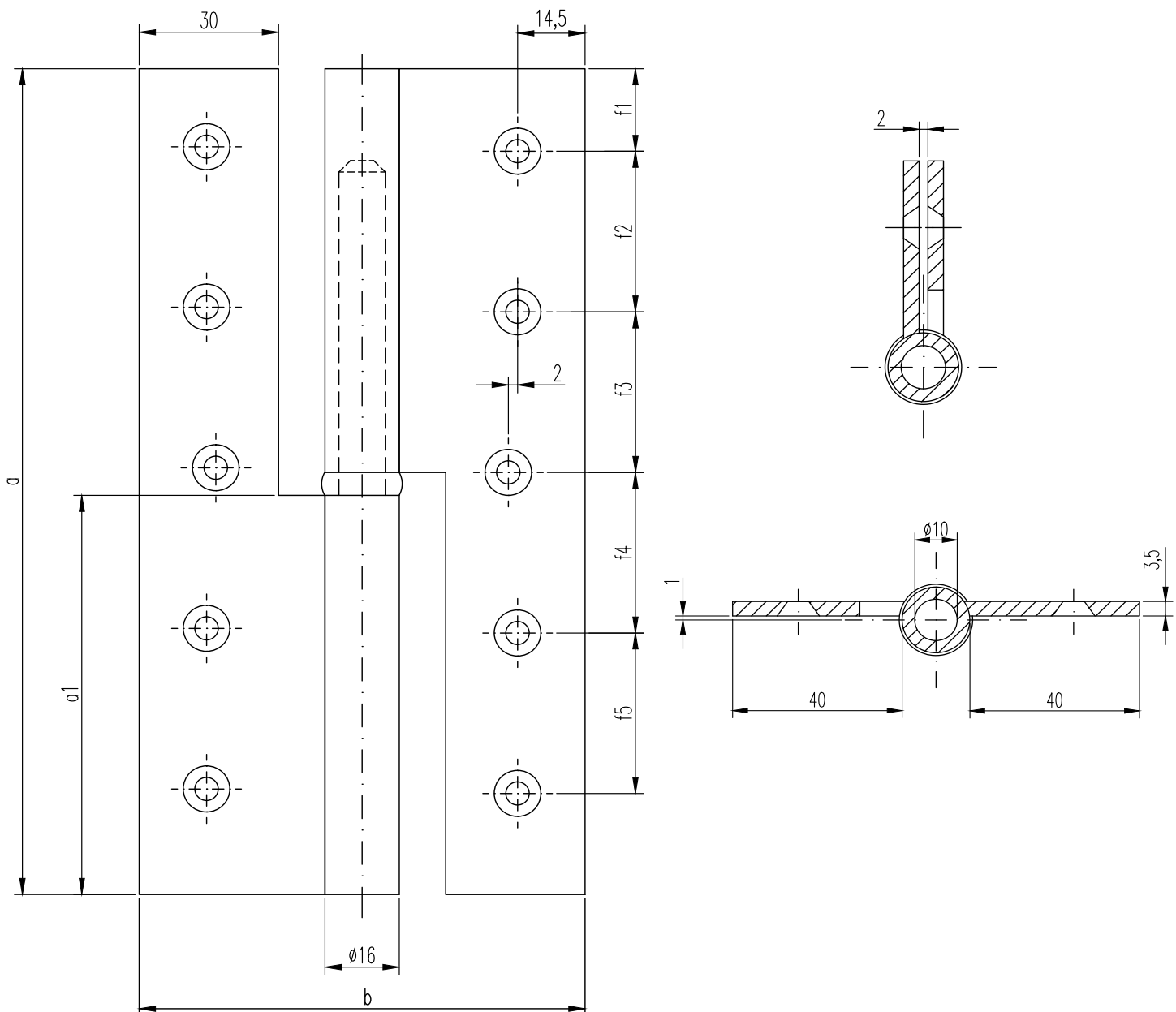
01. Messing poliert
 02. Messing matt
 03. vernickelt matt
 04. vernickelt poliert
 05. altdeutsch - antik
 06. brüniert
 07. zinnfarbig
 08. vergoldet
 09. verchromt poliert
 10. verchromt matt
 11. schwarz
 12. weiß
 13. Tin 2.0
 14. aranja

Zierknöpfe:

1. zylindrisch
 2. ZK 9a
 3. ZK 19
 4. ZK 9
 6. ZK B
 8. ZK E

DIN Ausführung:

6. rechts
 7. links



Maße in mm

Tragkraft	bei 2 Bändern	60 kg	70 kg	80 kg	90 kg
	bei 3 Bändern	80 kg	90 kg	110 kg	140 kg
Bandlänge	a	140	160	180	200
Rahmenlappen	a1	67	77	87	97
aufgeschlagene Breite	b	96	96	96	96
Rollen-Ø		16	16	16	16
Stift-Ø		10	10	10	10
Lappenbreite ab Rollen		40	40	40	40
Stegbreite		30	30	30	30
Lappenstärke		3,5	3,5	3,5	3,5
Anzahl der Schraublöcher		8	8	10	10
Für Senkholzschrauben nach DIN 97 Ø		4,5	4,5	4,5	4,5
	f1	17,5	17,5	19	25
	f2	35	41	35	40
	f3	35	43	36	35
	f4	35	41	36	35
	f5	-	-	35	40



Messing-Profilaufsatzband

gerade für stumpfe Türen
 18 mm Rollen-Ø
 34 mm Lappenbreite
 5,0 mm Lappenstärke

Aus Profilmaterial
 - gefräst und gebohrt
 - mit Stahlstift und Kugellager

Möglicher Zierknopf (siehe Seite 9)
 Nr. 1 / 7

auch in allen RAL-Farben, PVD-beschichtet und
 mit abgerundeten Ecken (Radius 10mm) erhältlich



1. zylindrisch

7. ZK 7

Artikelnummer

Ausführung:

18 mm Ø, 34 mm LB, 5 mm LS

18

Abgerundete Ecken

0. käftig
 4. vier abgerundete Ecken
 6. sechs abgerundete Ecken

Längen:

4. 140 mm
 5. 160 mm
 6. 180 mm
 7. 200 mm

Oberflächen:

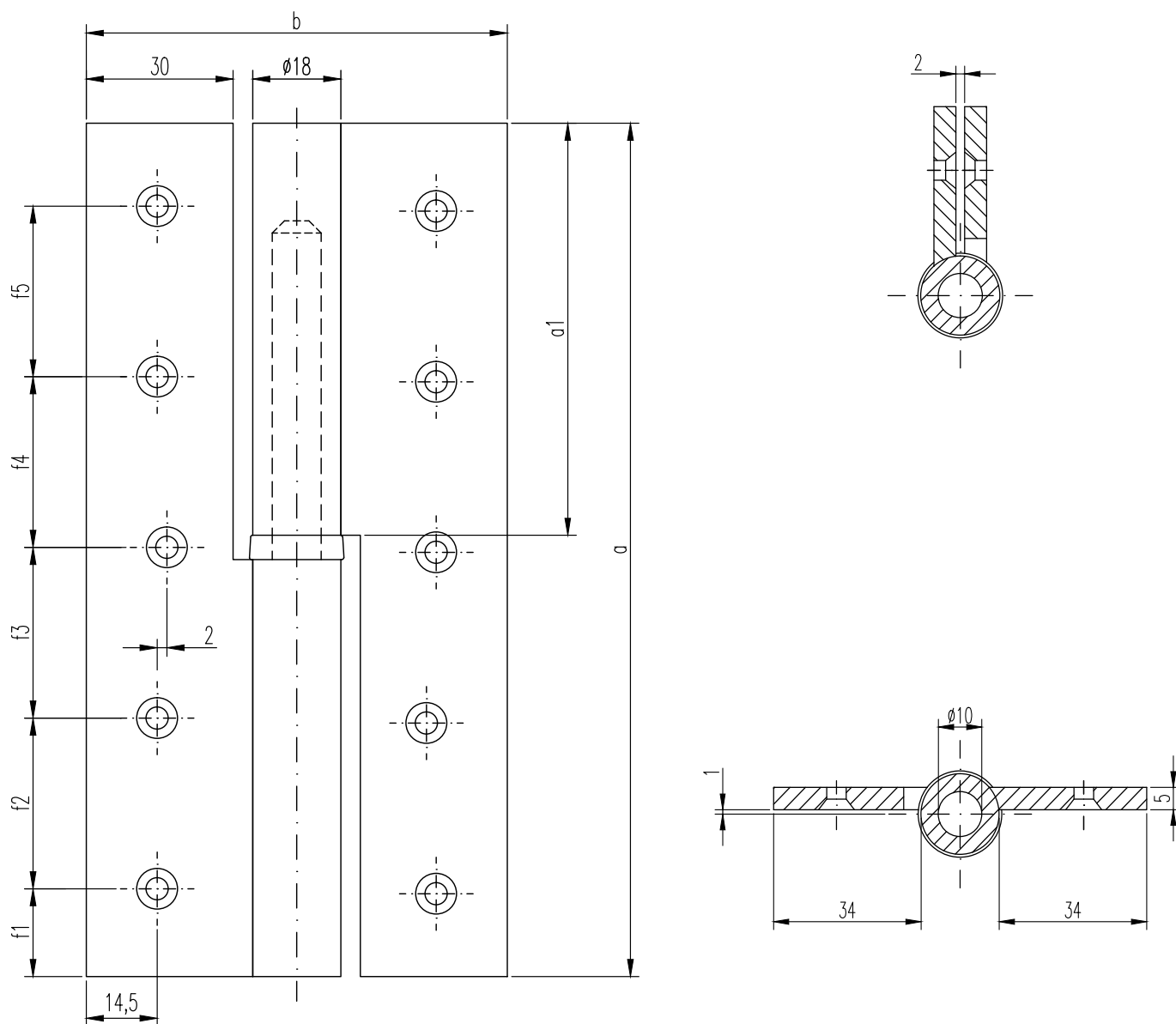
01. Messing poliert
 02. Messing matt
 03. vernickelt matt
 04. vernickelt poliert
 05. altdeutsch - antik
 06. brüniert
 07. zinnfarbig
 08. vergoldet
 09. verchromt poliert
 10. verchromt matt
 11. schwarz
 12. weiß
 13. Tin 2.0
 14. aranja

Zierknöpfe:

1. zylindrisch
 7. ZK 7

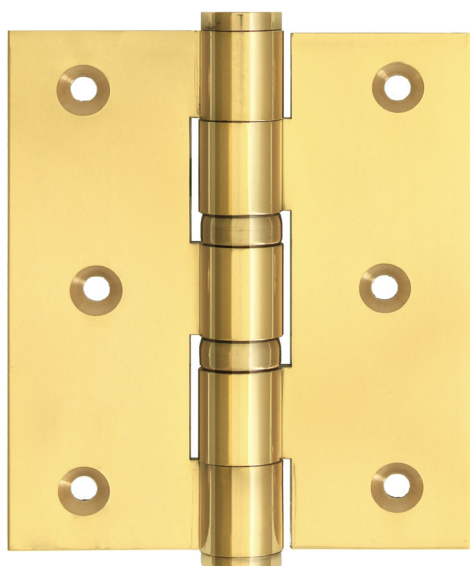
DIN Ausführung:

6. rechts
 7. links



Maße in mm

Tragkraft	bei 2 Bändern	80 kg	100 kg	130 kg	150 kg
	bei 3 Bändern	110 kg	130 kg	160 kg	200 kg
Bandlänge	a	140	160	180	200
Rahmenlappen	a1	67	77	87	97
aufgeschlagene Breite	b	86	86	86	86
Rollen-Ø		18	18	18	18
Stift-Ø		11	11	11	11
Lappenbreite ab Rollen		34	34	34	34
Stegbreite		30	30	30	30
Lappenstärke		5	5	5	5
Anzahl der Schraublöcher		8	8	10	10
Für Senkholzschrauben nach DIN 97 Ø		4,5	4,5	4,5	4,5
	f1	17,5	17,5	19	25
	f2	35	41	35	40
	f3	35	43	36	35
	f4	35	41	36	35
	f5	-	-	35	40



Türscharniere 400-91

- 15 Ø 30,0 mm Lappenbreite
- 3,0 mm Lappenstärke
- 16 Ø 35,0 bis 40,0 mm Lappenbreite
- 3,5 mm Lappenstärke
- Aus Profilmaterial
- gefräst und gebohrt
- mit Kugellager
- Knopf ausziehstift
- links und rechts verwendbar
- PVD-Beschichtung möglich
- auch mit abgerundete Ecken lieferbar



1. zylindrisch



2. ZK 9a



3. ZK 19



4. ZK 9



5. ZK A



6. ZK B



8. ZK E



9. ZK D

Maße in mm 15 Ø und 16 Ø

Größe a x b	100 x 75	120 x 75	100 x 86	120 x 86	100 x 96	120 x 96
d	15	15	16	16	16	16
e	11	11	15,5	15,5	15,5	15,5
f1	11,5	14,5	11,5	14,5	11,5	14,5
f2	38,5	30	38,5	30	38,5	30
f3	38,5	30	38,5	30	38,5	30
f4	-	30	-	30	-	30
Lochanzahl	6	8	8	8	8	8
Für Senkholzschraube						
nach DIN 97	4,5	4,5	4,5	4,5	4,5	4,5

Artikelnummer



Ausführung:

- 23. 100 mm, 30 mm LB, 3,0 mm LS, 15 Ø
- 28. 120 mm, 30 mm LB, 3,0 mm LS, 15 Ø
- 13. 100 mm, 35 mm LB, 3,5 mm LS, 16 Ø
- 18. 120 mm, 35 mm LB, 3,5 mm LS, 16 Ø
- 93. 100 mm, 40 mm LB, 3,5 mm LS, 16 Ø
- 98. 120 mm, 40 mm LB, 3,5 mm LS, 16 Ø



Oberflächen:

- 01. Messing poliert
- 02. Messing matt
- 03. vernickelt matt
- 04. vernickelt poliert
- 05. altdeutsch - antik
- 06. brüniert
- 07. zinnfarbig
- 08. vergoldet
- 09. verchromt poliert
- 10. verchromt matt
- 11. schwarz
- 12. weiß
- 13. Tin 2.0
- 14. aranja



Zierknöpfe:

- 1. zylindrisch
- 2. ZK 9a
- 3. ZK 19
- 4. ZK 9
- 7. ZK 7
- 8. ZK E

Zusätzlich bei 15 Ø

- 5. ZK A
- 9. ZK D

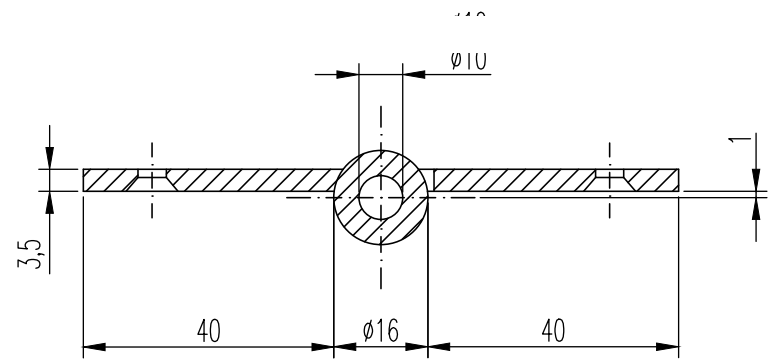
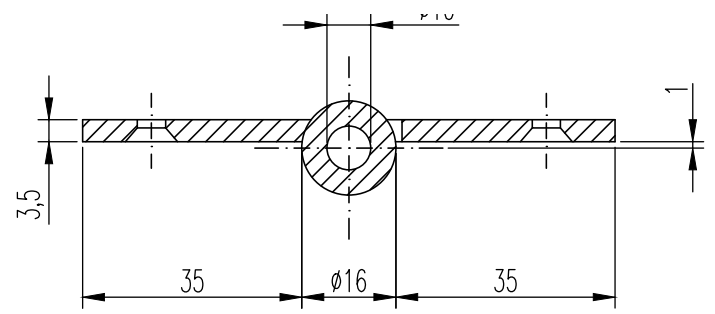
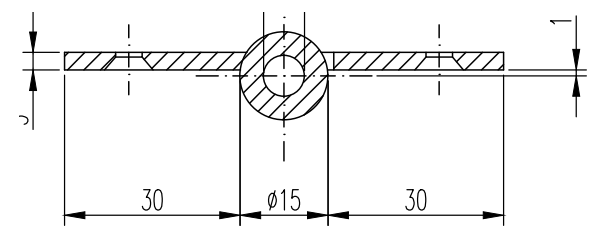
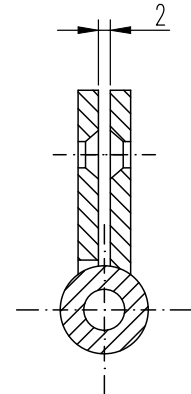
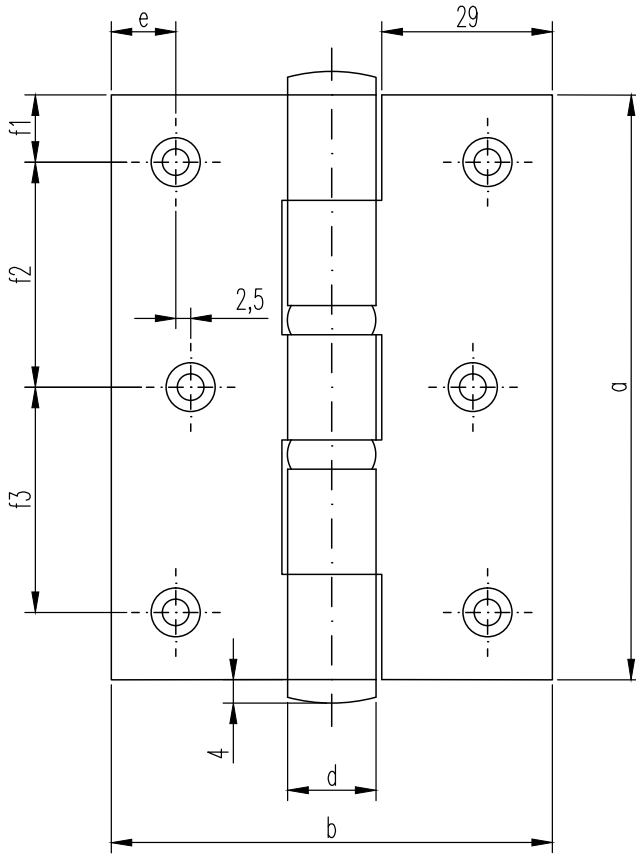
Zusätzlich bei 16 Ø

- 6. ZK B



Abgerundete Ecken

- 0. käftig
- 4. vier abgerundete Ecken





Messing-Profilaufsatzband

Kröpfung D 13
für überfälzte Türen
15 mm Rollen-Ø
3,0 mm Lappenstärke

Aus Profilmaterial
- gefräst und gebohrt
- mit Stahlstift und Kugellager

Mögliche Zierknöpfe (siehe Seite 9)
Nr. 1 / 2 / 3 / 4 / 5 / 6 / 8 / 9

auch in allen RAL-Farben, PVD-beschichtet und mit abgerundeten Ecken (Radius 10mm) erhältlich



1. zylindrisch



2. ZK 9a



3. ZK 19



4. ZK 9



5. ZK A



6. ZK B



8. ZK E



9. ZK D

Artikelnummer

Ausführung:

15 mm Ø, 3 mm LS

Abgerundete Ecken

- 0. käftig
- 4. vier abgerundete Ecken

3

Längen:

- 3. 100 mm
- 8. 120 mm
- 4. 140 mm
- 5. 160 mm

Oberflächen:

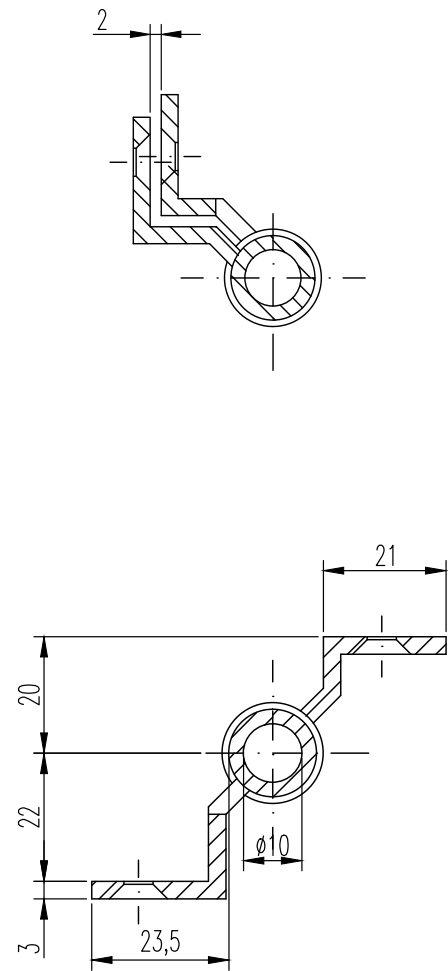
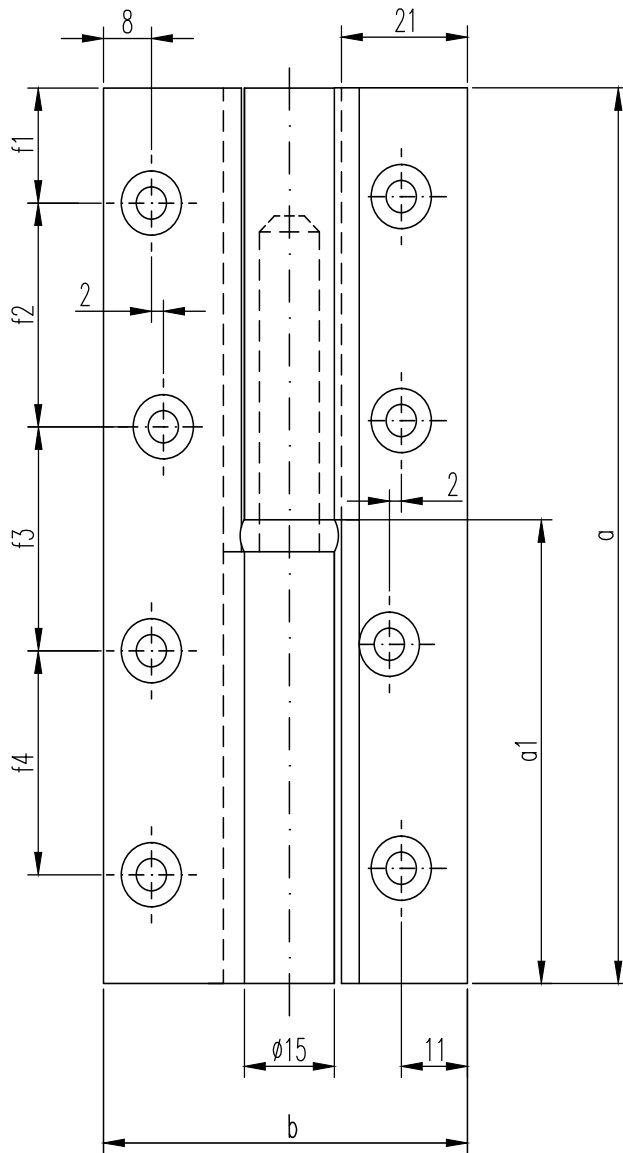
- 01. Messing poliert
- 02. Messing matt
- 03. vernickelt matt
- 04. vernickelt poliert
- 05. altdeutsch - antik
- 06. brüniert
- 07. zinnfarbig
- 08. vergoldet
- 09. verchromt poliert
- 10. verchromt matt
- 11. schwarz
- 12. weiß
- 13. Tin 2.0
- 14. aranja

Zierknöpfe:

- 1. zylindrisch
- 2. ZK 9a
- 3. ZK 19
- 4. ZK 9
- 5. ZK A
- 6. ZK B
- 8. ZK E
- 9. ZK D

DIN Ausführung:

- 6. rechts
- 7. links



Maße in mm

Tragkraft	bei 2 Bändern	30 kg	40 kg	50 kg	60 kg
	bei 3 Bändern	50 kg	60 kg	70 kg	80 kg
Bandlänge	a	100	120	140	160
Rahmenlappen	a1	47	57	67	77
aufgeschlagene Breite	b	60,5	60,5	60,5	60,5
Rollen-Ø		15	15	15	15
Stift-Ø		10	10	10	10
Lappenbreite/ Rahmenlappen		23,5	23,5	23,5	23,5
Außenschenkel für Tür-lappen		21	21	21	21
Lappenstärke		3	3	3	3
Anzahl der Schraub-löcher		6	8	8	8
Für Senkholzschrauben nach DIN 97 Ø		4,5	4,5	4,5	4,5
	f1	11,5	15	17,5	17,5
	f2	38,5	30	35	41
	f3	38,5	30	35	43
	f4	-	30	35	41



Messing-Profilaufsatzband

Kröpfung D 13
für überfälzte Türen
16 mm Rollen-Ø
3,5 mm Lappenstärke

Aus Profilmaterial
- gefräst und gebohrt
- mit Stahlstift und Kugellager
- mit Ausziehstift möglich

Mögliche Zierknöpfe (siehe Seite 9)
Nr. 1 / 2 / 3 / 4 / 6 / 8

auch in allen RAL-Farben, PVD-beschichtet und mit abgerundeten Ecken (Radius 10mm) erhältlich



1. zylindrisch



2. ZK 9a



3. ZK 19



4. ZK 9



6. ZK B



8. ZK E

Artikelnummer

Ausführung:

16 mm Ø, 3,5 mm LS

Abgerundete Ecken

0. käftig
4. vier abgerundete Ecken

6

Längen:

- 3. 100 mm
- 8. 120 mm
- 4. 140 mm
- 5. 160 mm
- 6. 180 mm
- 7. 200 mm

Oberflächen:

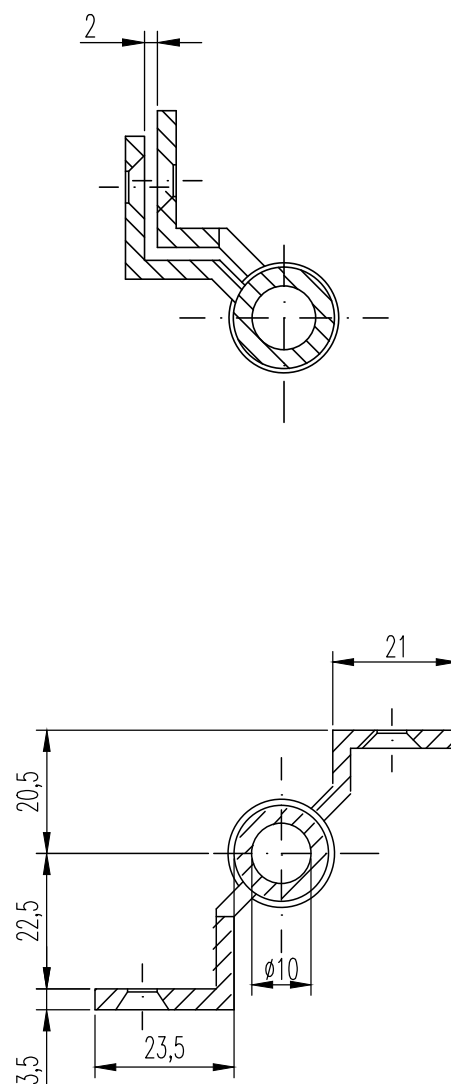
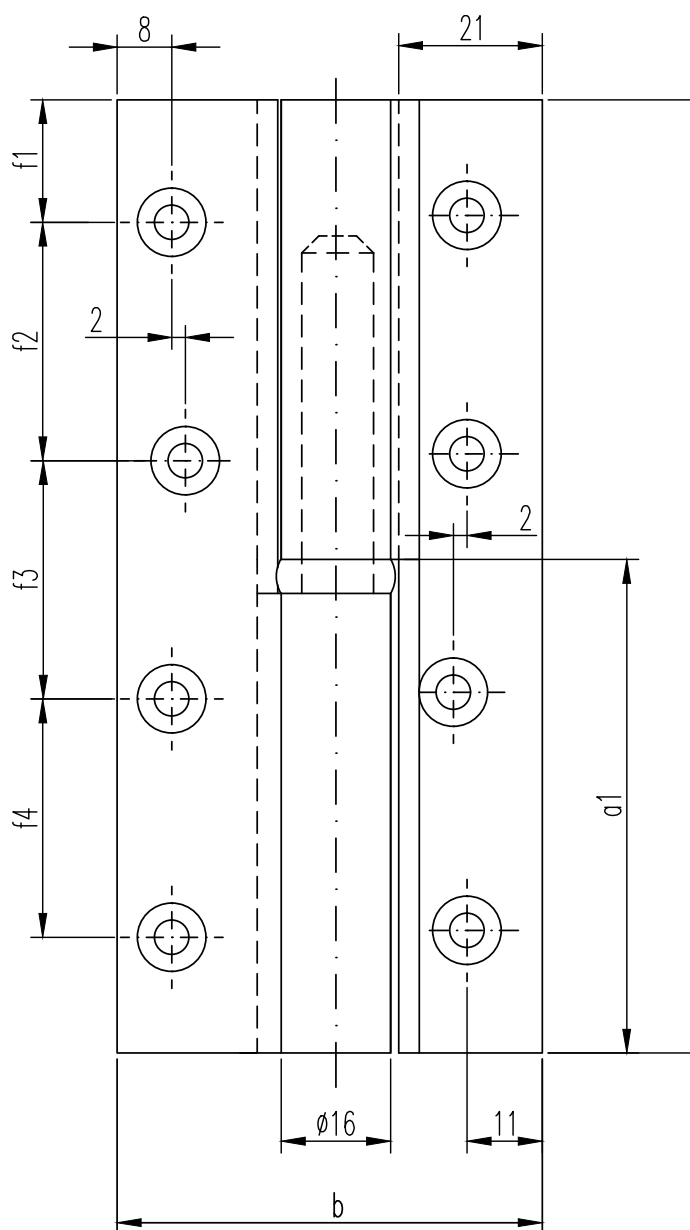
- 01. Messing poliert
- 02. Messing matt
- 03. vernickelt matt
- 04. vernickelt poliert
- 05. altdeutsch - antik
- 06. brüniert
- 07. zinnfarbig
- 08. vergoldet
- 09. verchromt poliert
- 10. verchromt matt
- 11. schwarz
- 12. weiß
- 13. Tin 2.0
- 14. aranja

Zierknöpfe:

- 1. zylindrisch
- 2. ZK 9a
- 3. ZK 19
- 4. ZK 9
- 6. ZK B
- 8. ZK E

DIN Ausführung:

- 6. rechts
- 7. links



Maße in mm

Tragkraft	bei 2 Bändern	40 kg	50 kg	60 kg	70 kg	80 kg	90 kg
	bei 3 Bändern	60 kg	70 kg	80 kg	90 kg	110 kg	140 kg
Bandlänge	a	100	120	140	160	180	200
Rahmenlappen	a1	47	57	67	77	87	87
aufgeschlagene Breite	b	61	61	61	61	61	61
Rollen-Ø		16	16	16	16	16	16
Stift-Ø		10	10	10	10	10	10
Lappenbreite / Rahmenlappen		23,5	23,5	23,5	23,5	23,5	23,5
Außenschenkel für Tür-lappen		21	21	21	21	21	21
Lappenstärke		3,5	3,5	3,5	3,5	3,5	3,5
Anzahl der Schraub-löcher		6	8	8	8	10	10
Für Senkholz-schrauben nach DIN 97 Ø		4,5	4,5	4,5	4,5	4,5	4,5
	f1	11,5	15	17,5	17,5	19	25
	f2	38,5	30	35	41	35	40
	f3	38,5	30	35	43	36	35
	f4	-	30	35	41	36	35
	f5	-	-	-	-	35	40



Messing-Profilaufsatzband

Kröpfung D 14

für überfälzte Türen

15 mm Rollen-Ø

4,0 mm Lappenstärke

Aus Profilmaterial

- gefräst und gebohrt

- mit Stahlstift und Kugellager

Mögliche Zierknöpfe (siehe Seite 9)

Nr. 1 / 2 / 3 / 4 / 5 / 6 / 8 / 9

auch in allen RAL-Farben, PVD-beschichtet und mit abgerundeten Ecken (Radius 10mm) erhältlich



1. zylindrisch



2. ZK 9a



3. ZK 19



4. ZK 9



5. ZK A



6. ZK B



8. ZK E



9. ZK D

Artikelnummer

Ausführung:

15 mm Ø, 4 mm LS

Abgerundete Ecken

0. kätig
4. vier abgerundete Ecken

7

Längen:

4. 140 mm
5. 160 mm
6. 180 mm
7. 200 mm

Oberflächen:

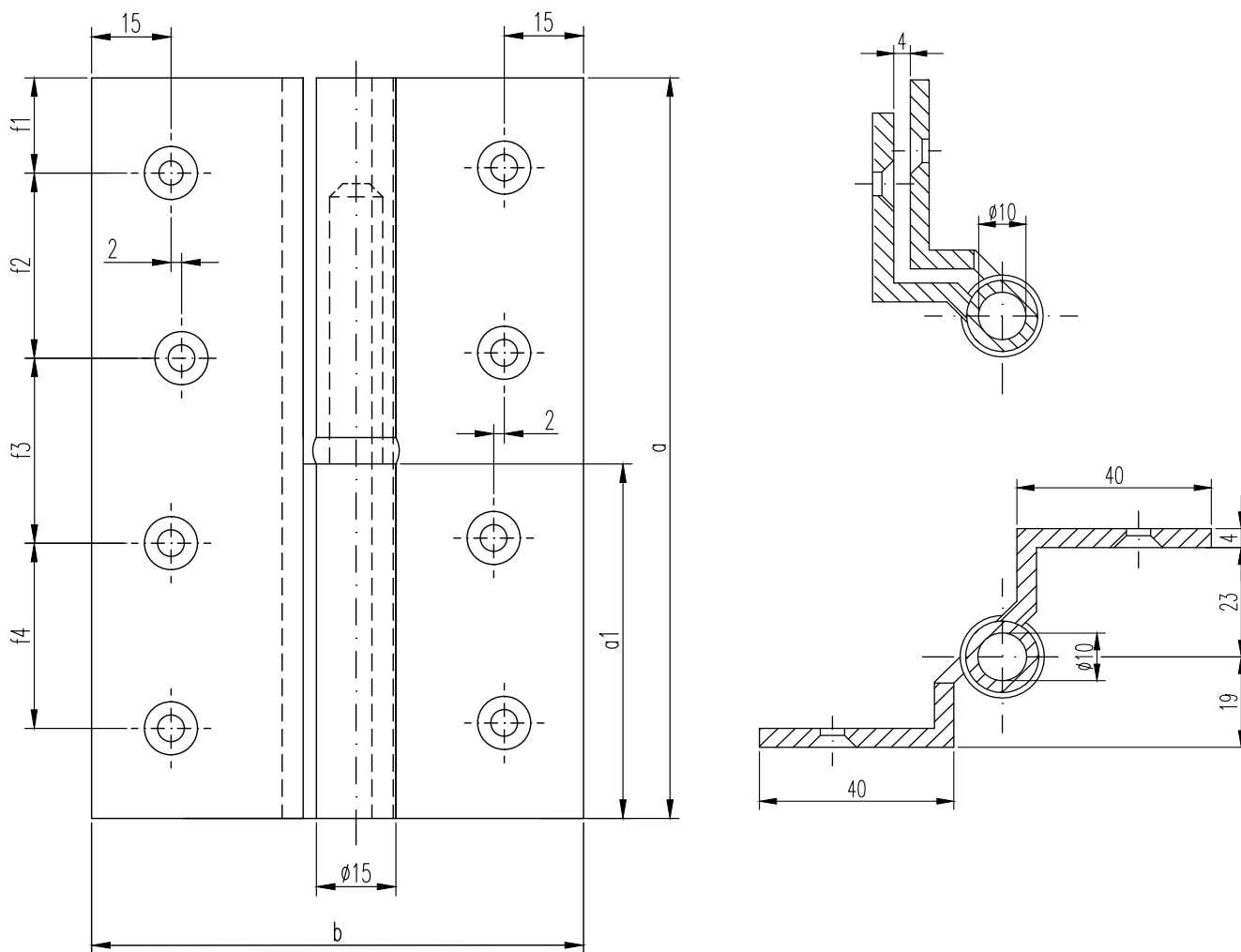
01. Messing poliert
02. Messing matt
03. vernickelt matt
04. vernickelt poliert
05. altdeutsch - antik
06. brüniert
07. zinnfarbig
08. vergoldet
09. verchromt poliert
10. verchromt matt
11. schwarz
12. weiß
13. Tin 2.0
14. aranja

Zierknöpfe:

1. zylindrisch
2. ZK 9a
3. ZK 19
4. ZK 9
5. ZK A
6. ZK B
8. ZK E
9. ZK D

DIN Ausführung:

6. rechts
7. links



Maße in mm

Tragkraft	bei 2 Bändern	80 kg	100 kg	130 kg	150 kg
	bei 3 Bändern	100 kg	130 kg	160 kg	200 kg
Bandlänge	a	140	160	180	200
Rahmenlappen	a1	67	77	87	97
aufgeschlagene Breite	b	93	93	93	93
Rollen-Ø		15	15	15	15
Stift-Ø		10	10	10	10
Lappenbreite / Rahmenlappen		40	40	40	40
Außenschenkel für Tür-lappen		40	40	40	40
Lappenstärke		4	4	4	4
Anzahl der Schraub-löcher		8	8	10	10
Für Senkholz-schrauben nach DIN 97 Ø		4,5	4,5	4,5	4,5
	f1	17,5	17,5	19	25
	f2	35	41	35	40
	f3	35	43	36	35
	f4	35	41	36	35
	f5	-	-	35	40

Messing-Profilaufsatzband

Kröpfung B / C

für stumpf zurückliegende Türen

16 mm Rollen-Ø

35 mm Lappenbreite; auch mit 25 mm Lappenbreite erhältlich

3,5 mm Lappenstärke

Aus Profilmaterial

- gefräst und gebohrt

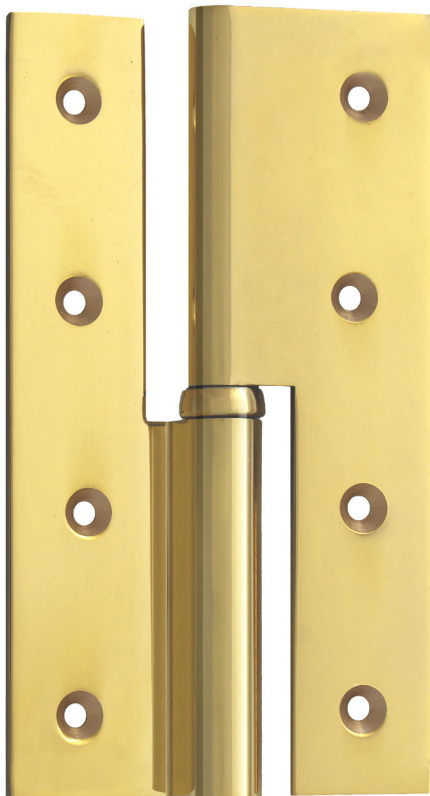
- mit Stahlstift und Kugellager

- mit Ausziehstift möglich

Mögliche Zierknöpfe (siehe Seite 9)

Nr. 1 / 2 / 3 / 4 / 6 / 8

auch in allen RAL-Farben, PVD-beschichtet und mit abgerundeten Ecken (Radius 10mm) erhältlich



1. zylindrisch



2. ZK 9a



3. ZK 19



4. ZK 9



6. ZK B



8. ZK E

Artikelnummer

Ausführung:

16 mm Ø, 35 mm LB, 3,5 mm LS

Abgerundete Ecken

0. käftig
4. vier abgerundete Ecken
6. sechs abgerundete Ecken

4

Längen:

3. 100 mm
8. 120 mm
4. 140 mm
5. 160 mm

Oberflächen:

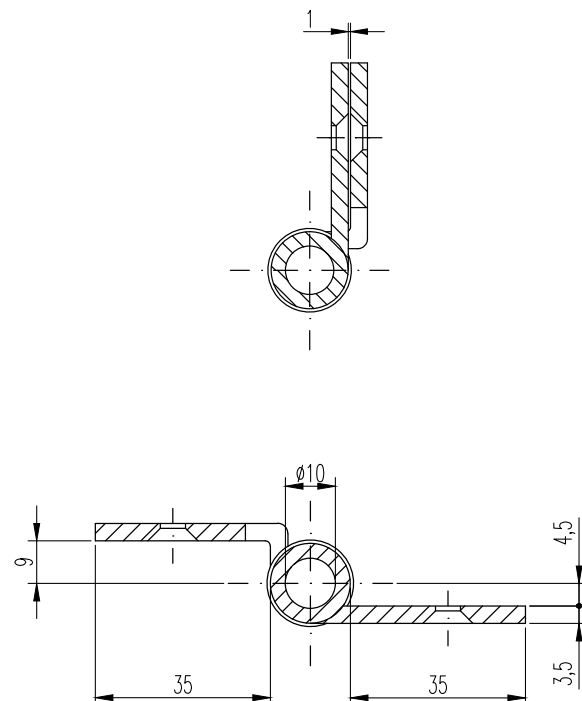
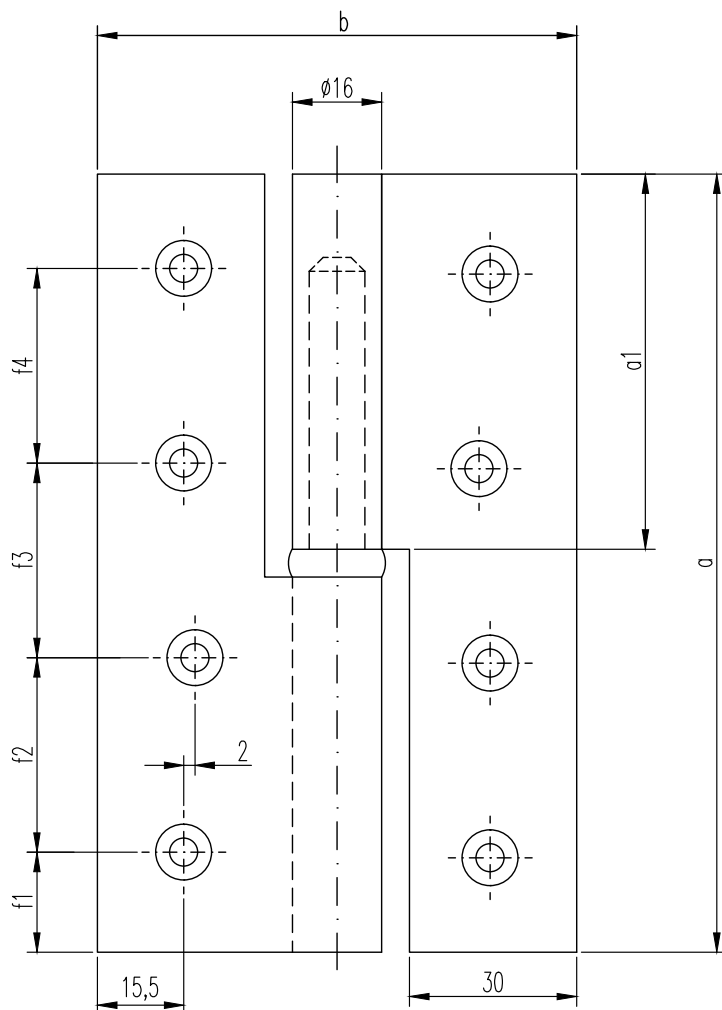
01. Messing poliert
02. Messing matt
03. vernickelt matt
04. vernickelt poliert
05. altdeutsch - antik
06. brüniert
07. zinnfarbig
08. vergoldet
09. verchromt poliert
10. verchromt matt
11. schwarz
12. weiß
13. Tin 2.0
14. aranja

Zierknöpfe:

1. zylindrisch
2. ZK 9a
3. ZK 19
4. ZK 9
6. ZK B
8. ZK E

DIN Ausführung:

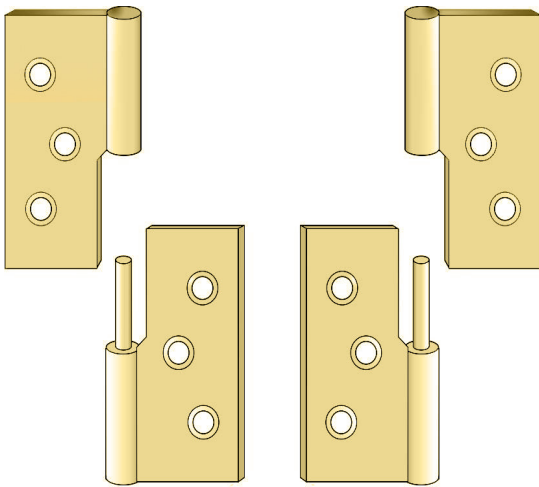
6. rechts
7. links



Maße in mm

Tragkraft	bei 2 Bändern	40 kg	50 kg	60 kg	70 kg	80 kg	90 kg
	bei 3 Bändern	60 kg	70 kg	80 kg	90 kg	110 kg	140 kg
Bandlänge	a	100	120	140	160	180	200
Rahmenlappen	a1	47	57	67	77	87	97
aufgeschlagene Breite	b	86	86	86	86	86	86
Rollen-Ø		16	16	16	16	16	16
Stift-Ø		10	10	10	10	10	10
Lappenbreite ab Rollen		35	35	35	35	35	35
Stegbreite		30	30	30	30	30	30
Lappenstärke		3,5	3,5	3,5	3,5	3,5	3,5
Anzahl der Schraublöcher		6	8	8	8	10	10
Für Senkholzschrauben nach DIN 97 Ø		4,5	4,5	4,5	4,5	4,5	4,5
	f1	11,5	15	17,5	17,5	19	25
	f2	38,5	30	35	41	35	40
	f3	38,5	30	35	43	36	35
	f4	-	30	35	41	36	35
	f5					35	40

Links- oder Rechtsband



Kröpfungen

Um einen Unterschied bei den Bändern mit Aufschraubklappen zu erkennen, sind die Bänder im aufgeschlagenem Zustand von vorne gegen die Seite der Schraublochversenkung anzuschauen.

Bei einem Linksband befindet sich der Lochlappen (Türlappen) links.

Bei einem Rechtsband befindet sich der Lochlappen (Türlappen) rechts.

Anzahl der Möbelbänder je Tür

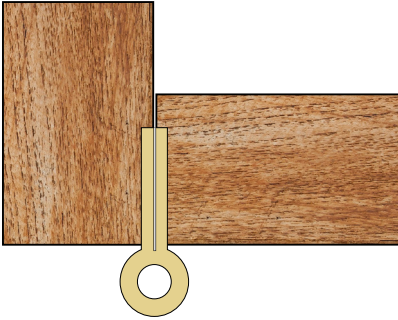
Die Anzahl der Scharniere bei einer Tür ist abhängig von:

- Türgewicht
- Türgröße (Höhe und Breite)
- Türmaterial



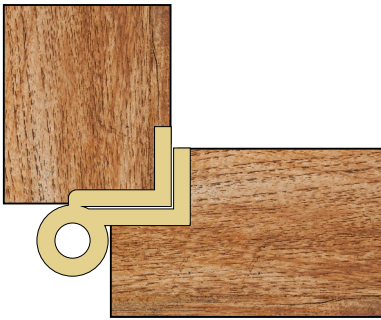
Kröpfungen

Es wird zwischen 4 verschiedenen Kröpfungsarten unterschieden.



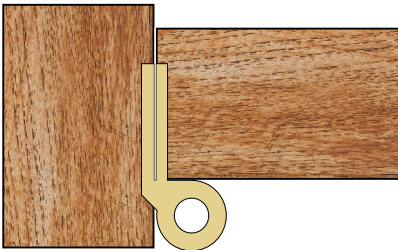
Kröpfung A, gerades Band

- Anschlag für stumpf einschlagende oder aufschlagende Türen.



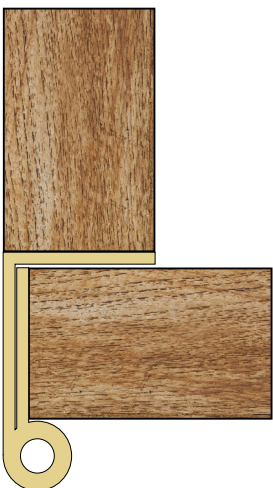
Kröpfung D

- Anschlag für überfälzte Türen



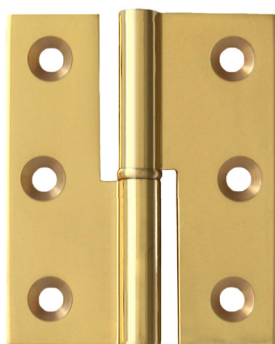
Kröpfung B / C

- Anschlag für stumpf zurückliegende Türen



Kröpfung L

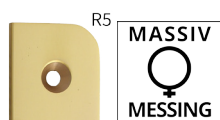
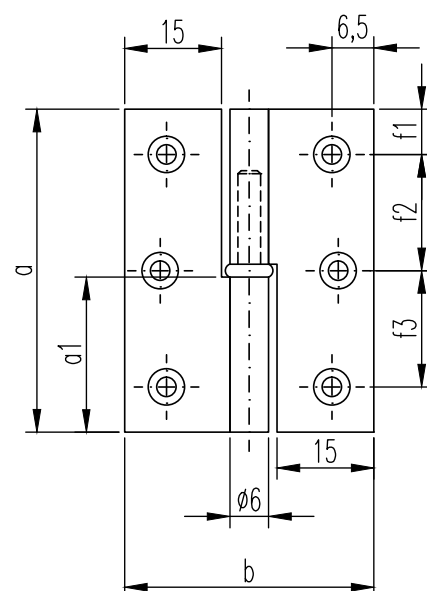
- Anschlag für stumpf vorliegende Türen



Messing-Möbelband

gerade
für stumpf einliegende Türen
6 mm Rollen-Ø
Lappenstärke 1,8 mm
aus Profilmaterial
-gefräst und gebohrt
- Stahlstift
-Zwischenring

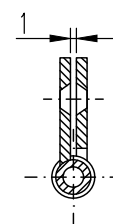
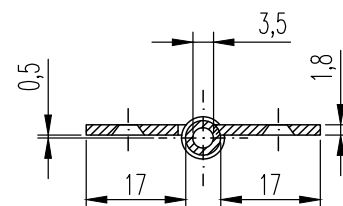
Auch in allen RAL-Farben,
PVD-beschichtet und mit
abgerundeten Ecken
(Radius 5 mm) erhältlich



Verpackungseinheit: 10 Stück
Minder Mengen möglich

Maße in mm

Bandlänge	a	40	50	60
Rahmenlappen	a1	19	24	29
aufgeschlagene Breite	b	40	40	40
Rollen-Ø		6	6	6
Stift-Ø		3,5	3,5	3,5
Lappenbreite ab Rolle		17	17	17
Stegbreite		15	15	15
Anzahl der Schraublöcher		4	6	6
Für Senkholzschraube nach DIN 97 Ø		3	3	3
	f1	8	7	7
	f2	24	18	23
	f3	-	18	23
Lappenstärke	s	1,8	1,8	1,8



Artikelnummer

661

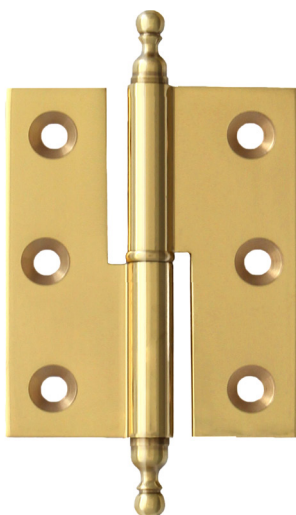
Ausführung:
6 mm Ø, gerade

Längen:
4. 40mm
5. 50mm
6. 60mm

Oberflächen:
01. Messing poliert
02. Messing matt
03. vernickelt matt
04. vernickelt poliert
05. altdeutsch - antik
06. brüniert
07. zinnfarbig
08. vergoldet
09. verchromt poliert
10. verchromt matt
11. schwarz
12. weiß
13. Tin 2.0
14. aranja

DIN Ausführung:
6. rechts
7. links

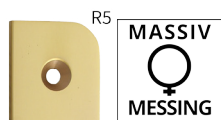
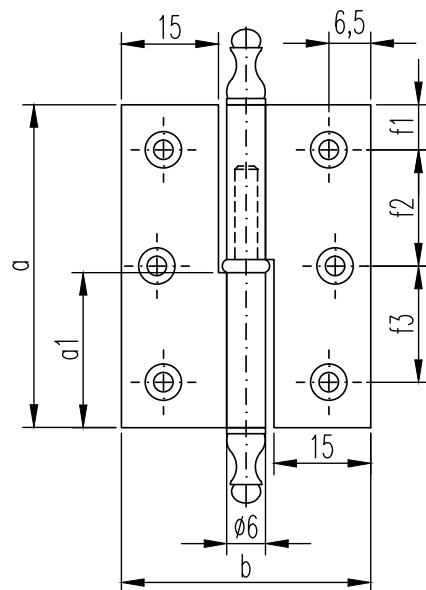
Abgerundete Ecken
0. käftig
4. vier abgerundete Ecken



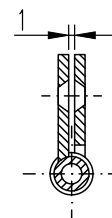
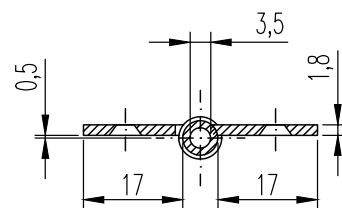
Messing-Stilband

gerade
für stumpf einliegende Türen
6 mm Rollen-Ø
Lappenstärke 1,8 mm
aus Profilmaterial
-gefräst und gebohrt
-mit Stahlstift
-Zwischenring
-Zierknopf ZK 19

Auch in allen RAL-Farben,
PVD-beschichtet und mit
abgerundeten Ecken
(Radius 5 mm) erhältlich



Verpackungseinheit: 10 Stück
Minder Mengen möglich



Maße in mm

Bandlänge	a	40	50	60
Rahmenlappen	a1	19	24	29
aufgeschlagene Breite	b	40	40	40
Rollen-Ø		6	6	6
Stift-Ø		3,5	3,5	3,5
Lappenbreite ab Rolle		17	17	17
Stegbreite		15	15	15
Anzahl der Schraublöcher		4	6	6
Für Senkholzschraube nach DIN 97 Ø		3	3	3
	f1	8	7	7
	f2	24	18	23
	f3	-	18	23
Lappenstärke	s	1,8	1,8	1,8

Artikelnummer

651

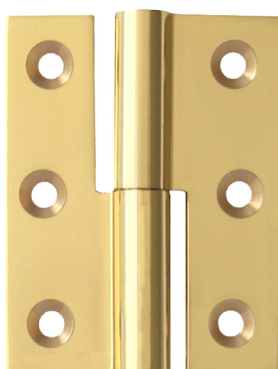
Ausführung:
6 mm Ø, gerade

Längen:
4. 40mm
5. 50mm
6. 60mm

Oberflächen:
01. Messing poliert
02. Messing matt
03. vernickelt matt
04. vernickelt poliert
05. altdeutsch - antik
06. brüniert
07. zinnfarbig
08. vergoldet
09. verchromt poliert
10. verchromt matt
11. schwarz
12. weiß
13. Tin 2.0
14. aranja

DIN Ausführung:
6. rechts
7. links

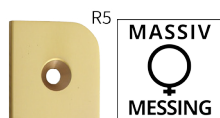
Abgerundete Ecken
0. käftig
4. vier abgerundete Ecken



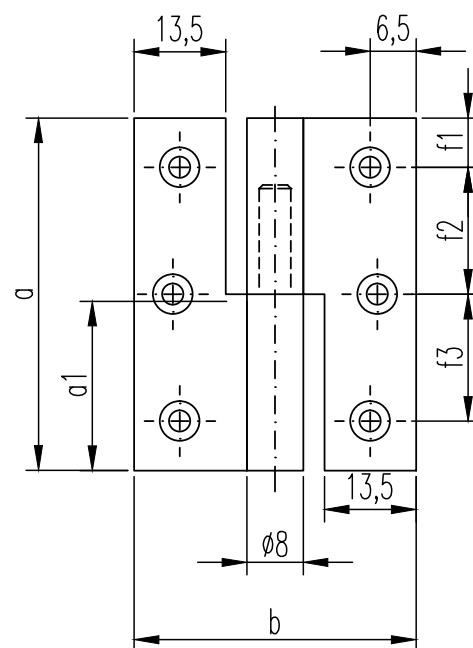
Messing-Möbelband

gerade
für stumpf einliegende Türen
8 mm Rollen-Ø
Lappenstärke 1,7 mm
aus Profilmaterial
-gefräst und gebohrt
-Stahlstift
-ohne Zwischenring

Auch in allen RAL-Farben,
PVD-beschichtet, und mit
abgerundeten Ecken
(Radius 5 mm) erhältlich,
40 mm und ab 80 mm
mit Zwischenring

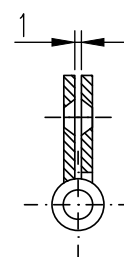
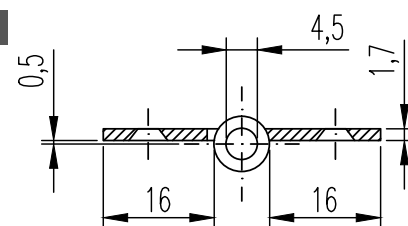


Verpackungseinheit: 10 Stück
Minderungen möglich



Maße in mm

Bandlänge	a	40	50	60	80	100	120
Rahmenlappen	a1	19	25	30	39	49	59
aufgeschlagene Breite	b	40	40	40	40	40	40
Rollen-Ø		8	8	8	8	8	8
Stift-Ø		4,5	4,5	4,5	4,5	4,5	4,5
Lappenbreite ab Rolle		16	16	16	16	16	16
Stegbreite		13,5	13,5	13,5	13,5	13,5	13,5
Anzahl der Schraublöcher		4	6	6	6	6	8
Für Senkholzschraube nach DIN 97 Ø		3	3	3	3	3	3
	f1	8	7	7	8	10	11
	f2	24	18	23	32	40	32
	f3	-	18	23	32	40	34
Lappenstärke	s	1,7	1,7	1,7	1,7	1,7	1,7



Artikelnummer

861

Ausführung:
8 mm Ø, gerade

Längen:

4. 40mm
5. 50mm
6. 60mm
8. 80mm
10. 100mm
12. 120mm

Oberflächen:

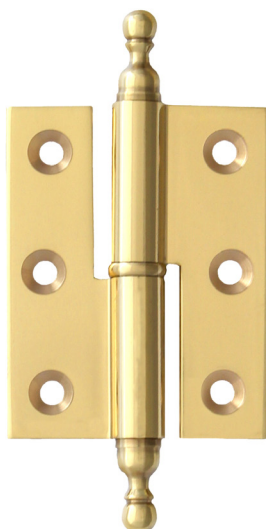
01. Messing poliert
02. Messing matt
03. vernickelt matt
04. vernickelt poliert
05. altdeutsch - antik
06. brüniert
07. zinnfarbig
08. vergoldet
09. verchromt poliert
10. verchromt matt
11. schwarz
12. weiß
13. Tin 2.0
14. aranja

DIN Ausführung:

6. rechts
7. links

Abgerundete Ecken

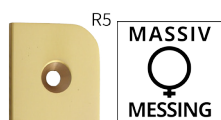
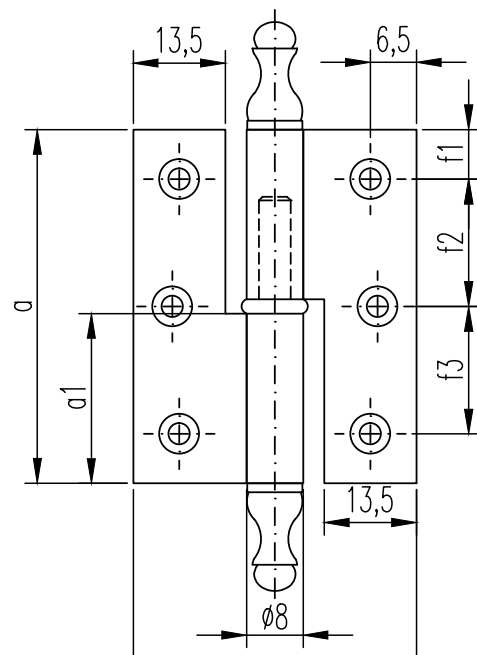
0. käftig
4. vier abgerundete Ecken



Messing-Stilband

gerade
für stumpf einliegende Türen
8 mm Rollen-Ø
Lappenstärke 1,7 mm
aus Profilmaterial
-gefräst und gebohrt
-mit Stahlstift
-Zwischenring
-Zierknopf ZK 19

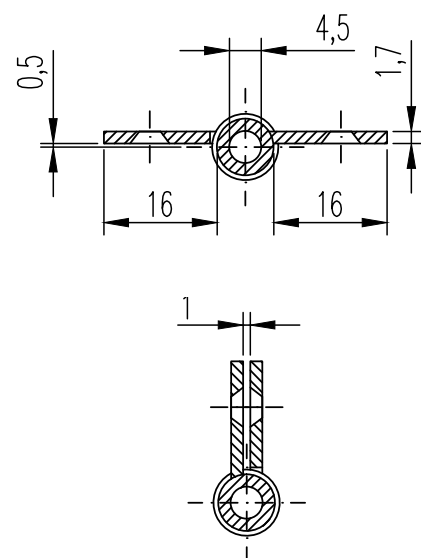
Auch in allen RAL-Farben,
PVD-beschichtet und mit
abgerundeten Ecken
(Radius 5 mm) erhältlich



Verpackungseinheit: 10 Stück
Minder Mengen möglich

Maße in mm

Bandlänge	a	40	50	60	80	100	120
Rahmenlappen	a1	19	24	29	39	49	59
aufgeschlagene Breite	b	40	40	40	40	40	40
Rollen-Ø		8	8	8	8	8	8
Stift-Ø		4,5	4,5	4,5	4,5	4,5	4,5
Lappenbreite ab Rolle		16	16	16	16	16	16
Stegbreite		13,5	13,5	13,5	13,5	13,5	13,5
Anzahl der Schraublöcher		4	6	6	6	6	8
Für Senkholzschraube nach DIN 97 Ø		3	3	3	3	3	3
	f1	8	7	7	8	10	11
	f2	24	18	23	32	40	32
	f3	-	-	23	32	40	34
Lappenstärke	s	1,7	1,7	1,7	1,7	1,7	1,7



Artikelnummer

851

Ausführung:

8 mm Ø, gerade

Längen:

 4. 40mm
5. 50mm
6. 60mm
8. 80mm
10. 100mm
12. 120mm

Oberflächen:

 01. Messing poliert
02. Messing matt
03. vernickelt matt
04. vernickelt poliert
05. altdeutsch - antik
06. brüniert
07. zinnfarbig
08. vergoldet
09. verchromt poliert
10. verchromt matt
11. schwarz
12. weiß
13. Tin 2.0
14. aranja

DIN Ausführung:

 6. rechts
7. links

Abgerundete Ecken

 0. käftig
4. vier abgerundete Ecken

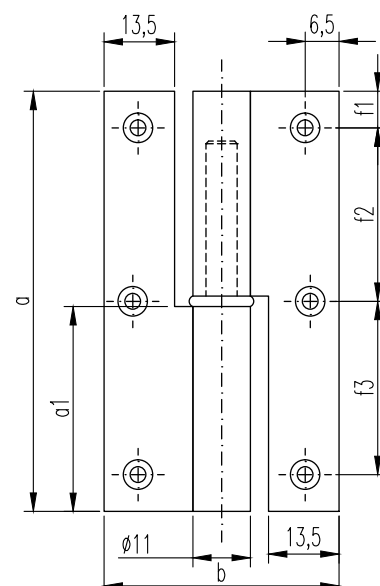
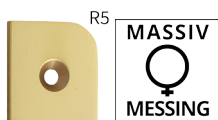


Messing-Möbelband

gerade
für stumpf einliegende Türen
11 mm Rollen-Ø
Lappenstärke 2 mm
aus Profilmaterial
-gefräst und gebohrt
- Stahlstift
-Zwischenring

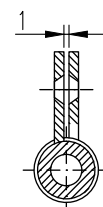
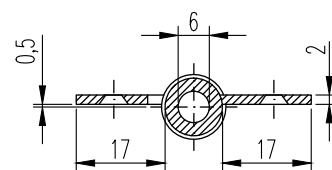
Auch in allen RAL-Farben,
PVD-beschichtet und mit
abgerundeten Ecken
(Radius 5 mm) erhältlich

Verpackungseinheit: 10 Stück
Minder Mengen möglich



Maße in mm für Möbel und Stilband

Bandlänge	a	50	60	80	100	120
Rahmenlappen	a1	24	29	39	49	59
aufgeschlagene Breite	b	45	45	45	45	45
Rollen-Ø		11	11	11	11	11
Stift-Ø		6	6	6	6	6
Lappenbreite ab Rolle		17	17	17	17	17
Stegbreite		13,5	13,5	13,5	13,5	13,5
Anzahl der Schraublöcher		6	6	6	6	8
Für Senkholzschraube nach DIN 97 Ø		3	3	3	3	3
	f1	7	7	8	10	11
	f2	18	23	32	40	32
	f3	18	23	32	40	34
Lappenstärke	s	2	2	2	2	2



Artikelnummer

1161

Ausführung:
11 mm Ø, gerade

Längen:

05. 50mm
06. 60mm
08. 80mm
10. 100mm
12. 120mm

Oberflächen:

01. Messing poliert
02. Messing matt
03. vernickelt matt
04. vernickelt poliert
05. altdeutsch - antik
06. brüniert
07. zinnfarbig
08. vergoldet
09. verchromt poliert
10. verchromt matt
11. schwarz
12. weiß
13. Tin 2.0
14. aranja

DIN Ausführung:

6. rechts
7. links

Abgerundete Ecken

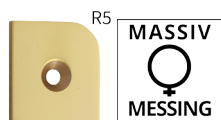
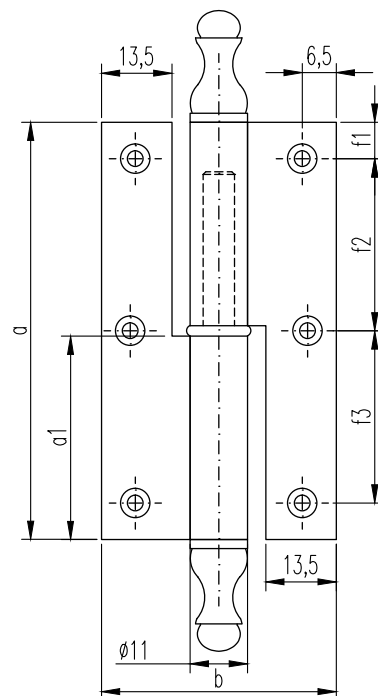
0. käftig
4. vier abgerundete Ecken



Messing-Stilband

- gerade
- für stumpf einliegende Türen
- 11 mm Rollen-Ø
- Lappenstärke 2 mm
- aus Profilmaterial
- gefräst und gebohrt
- mit Stahlstift
- Zwischenring
- Zierknopf ZK 19

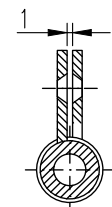
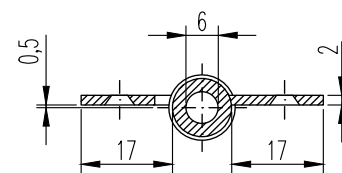
Auch in allen RAL-Farben,
PVD-beschichtet und mit
abgerundeten Ecken
(Radius 5 mm) erhältlich



Verpackungseinheit: 10 Stück
Minder Mengen möglich

Maße in mm für Möbel und Stilband

Bandlänge	a	50	60	80	100	120
Rahmenlappen	a1	24	29	39	49	59
aufgeschlagene Breite	b	45	45	45	45	45
Rollen-Ø		11	11	11	11	11
Stift-Ø		6	6	6	6	6
Lappenbreite ab Rolle		17	17	17	17	17
Stegbreite		13,5	13,5	13,5	13,5	13,5
Anzahl der Schraublöcher		6	6	6	6	8
Für Senkholzschraube nach DIN 97 Ø		3	3	3	3	3
	f1	7	7	8	10	11
	f2	18	23	32	40	32
	f3	18	23	32	40	34
Lappenstärke	s	2	2	2	2	2



Artikelnummer

1151

Ausführung:
11 mm Ø, gerade

Längen:
05. 50mm
06. 60mm
08. 80mm
10. 100mm
12. 120mm

Oberflächen:
01. Messing poliert
02. Messing matt
03. vernickelt matt
04. vernickelt poliert
05. altdeutsch - antik
06. brüniert
07. zinnfarbig
08. vergoldet
09. verchromt poliert
10. verchromt matt
11. schwarz
12. weiß
13. Tin 2.0
14. aranja

DIN Ausführung:
6. rechts
7. links

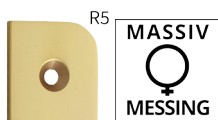
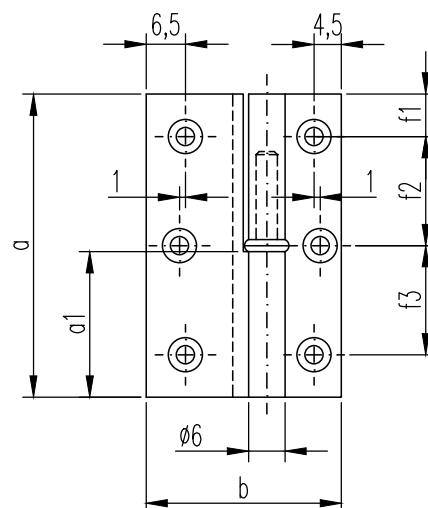
Abgerundete Ecken
0. käftig
4. vier abgerundete Ecken



Messing-Möbelband

Kröpfung D 7,5
für überfälzte Türen
6 mm Rollen-Ø
Lappenstärke 1,7 mm
aus Profilmaterial
-gefräst und gebohrt
- Stahlstift
-Zwischenring

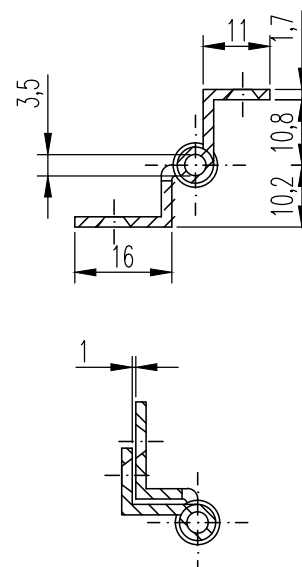
Auch in allen RAL-Farben,
PVD-beschichtet und mit
abgerundeten Ecken
(Radius 5 mm) erhältlich



Verpackungseinheit: 10 Stück
Minder Mengen möglich

Maße in mm

Bandlänge	a	40	50	60
Rahmenlappen	a1	19	24	29
aufgeschlagene Breite	b	32,2	32,2	32,2
Rollen-Ø		6	6	6
Stift-Ø		3,5	3,5	3,5
Lappenbreite/Rahmenlappen		16	16	16
Außenschenkel für Türflappen		11	11	11
Anzahl der Schraublöcher		4	6	6
Für Senkholzschraube nach DIN 97 Ø		3	3	3
	f1	8	7	7
	f2	24	18	23
	f3	-	18	23
Lappenstärke	s	1,7	1,7	1,7



Artikelnummer

662

Ausführung:

6 mm Ø, Kröpfung D7,5

Längen:

4. 40mm
5. 50mm
6. 60mm

Oberflächen:

01. Messing poliert
02. Messing matt
03. vernickelt matt
04. vernickelt poliert
05. altdeutsch - antik
06. brüniert
07. zinnfarbig
08. vergoldet
09. verchromt poliert
10. verchromt matt
11. schwarz
12. weiß
13. Tin 2.0
14. aranja

DIN Ausführung:

6. rechts
7. links

Abgerundete Ecken

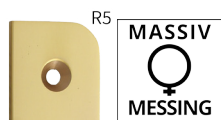
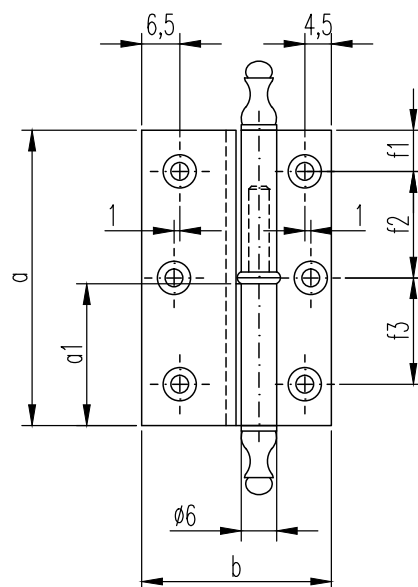
0. käftig
4. vier abgerundete Ecken



Messing-Stilband

- Kröpfung D 7,5
- für überfälzte Türen
- 6 mm Rollen-Ø
- Lappenstärke 1,7 mm
- aus Profilmaterial
- gefräst und gebohrt
- Stahlstift
- Zwischenring
- Zierknopf ZK 19

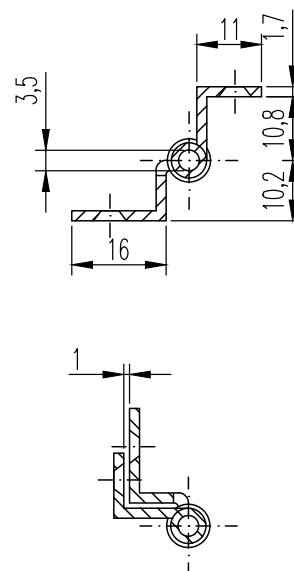
Auch in allen RAL-Farben, PVD-beschichtet und mit abgerundeten Ecken (Radius 5 mm) erhältlich



Verpackungseinheit: 10 Stück
Minderungen möglich

Maße in mm

Bandlänge	a	40	50	60
Rahmenlappen	a1	19	24	29
aufgeschlagene Breite	b	32,2	32,2	32,2
Rollen-Ø		6	6	6
Stift-Ø		3,5	3,5	3,5
Lappenbreite/Rahmenlappen		16	16	16
Außenschenkel für Tür lappen		11	11	11
Anzahl der Schraublöcher		4	6	6
Für Senkholzschraube nach DIN 97 Ø		3	3	3
	f1	8	7	7
	f2	24	18	23
	f3	-	18	23
Lappenstärke	s	1,7	1,7	1,7



Artikelnummer

652

Ausführung:

6 mm Ø, Kröpfung D 7,5

Längen:

- 4. 40mm
- 5. 50mm
- 6. 60mm

Oberflächen:

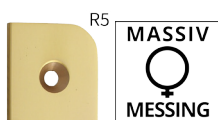
- 01. Messing poliert
- 02. Messing matt
- 03. vernickelt matt
- 04. vernickelt poliert
- 05. altdeutsch - antik
- 06. brüniert
- 07. zinnfarbig
- 08. vergoldet
- 09. verchromt poliert
- 10. verchromt matt
- 11. schwarz
- 12. weiß
- 13. Tin 2.0
- 14. aranja

DIN Ausführung:

- 6. rechts
- 7. links

Abgerundete Ecken

- 0. käftig
- 4. vier abgerundete Ecken

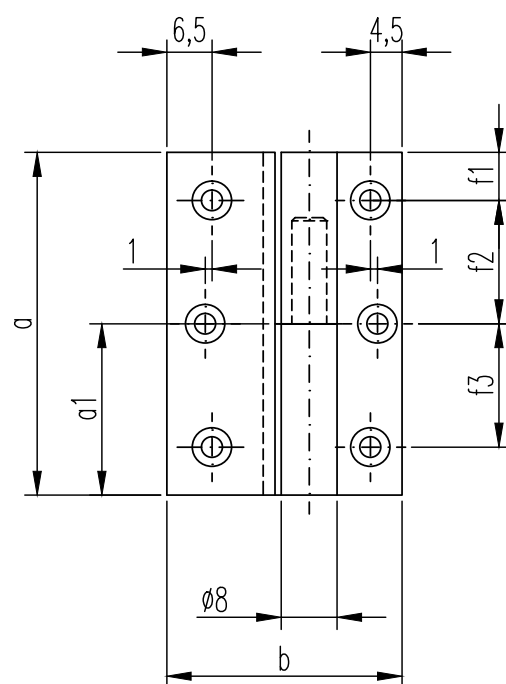


Messing-Möbelband

Kröpfung D 7,5
für überfäلتte Türen
8 mm Rollen-Ø
Lappenstärke 1,7 mm
aus Profilmaterial
-gefräst und gebohrt
-Stahlstift
-ohne Zwischenring

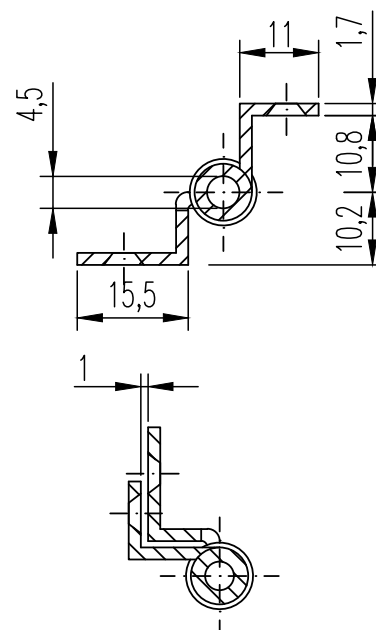
Auch in allen RAL-Farben,
PVD-beschichtet, und mit
abgerundeten Ecken
(Radius 5 mm) erhältlich,
40 mm und ab 80 mm
mit Zwischenring

Verpackungseinheit: 10 Stück
Mindermengen möglich



Maße in mm

Bandlänge	a	40	50	60	80	100	120
Rahmenlappen	a1	19	25	30	39	49	59
aufgeschlagene Breite	b	33,3	33,3	33,3	33,3	33,3	33,3
Rollen-Ø		8	8	8	8	8	8
Stift-Ø		4,5	4,5	4,5	4,5	4,5	4,5
Lappenbreite/Rahmenlappen		15,5	15,5	15,5	15,5	15,5	15,5
Außenschenkel für Türklappen		11	11	11	11	11	11
Anzahl der Schraublöcher		4	6	6	6	6	6
Für Senkholzschraube nach DIN 97 Ø		3	3	3	3	3	3
	f1	8	7	7	8	10	11
	f2	24	18	23	32	40	32
	f3	-	18	23	32	40	34
Lappenstärke	s	1,7	1,7	1,7	1,7	1,7	1,7



Artikelnummer

862

Ausführung:

8 mm Ø, Kröpfung D 7,5

Längen:

4. 40mm
5. 50mm
6. 60mm
8. 80mm
10. 100mm
12. 120 mm

Oberflächen:

01. Messing poliert
02. Messing matt
03. vernickelt matt
04. vernickelt poliert
05. altdeutsch - antik
06. brüniert
07. zinnfarbig
08. vergoldet
09. verchromt poliert
10. verchromt matt
11. schwarz
12. weiß
13. Tin 2.0
14. aranja

DIN Ausführung:

6. rechts
7. links

Abgerundete Ecken

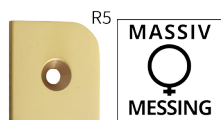
0. käftig
4. vier abgerundete Ecken



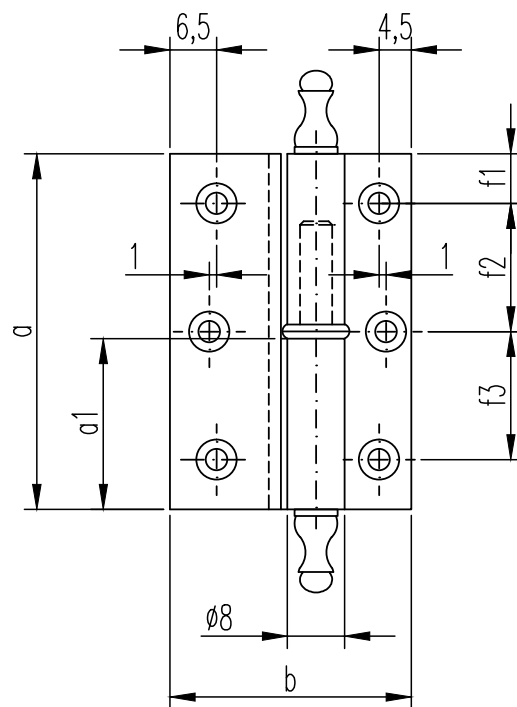
Messing-Stilband

Kröpfung D 7,5
für überfälzte Türen
8 mm Rollen-Ø
Lappenstärke 1,7 mm
aus Profilmaterial
-gefräst und gebohrt
- Stahlstift
-Zwischenring
-Zierknopf ZK 19

Auch in allen RAL-Farben,
PVD-beschichtet und mit
abgerundeten Ecken
(Radius 5 mm) erhältlich

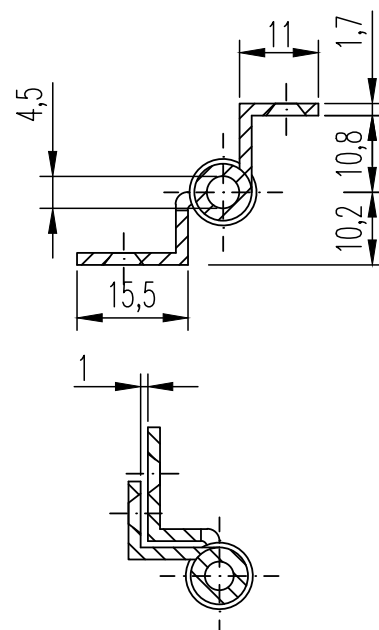


Verpackungseinheit: 10 Stück
Minder Mengen möglich



Maße in mm

Bandlänge	a	40	50	60	80	100	120
Rahmenlappen	a1	19	24	29	39	49	59
aufgeschlagene Breite	b	33,3	33,3	33,3	33,3	33,3	33,3
Rollen-Ø		8	8	8	8	8	8
Stift-Ø		4,5	4,5	4,5	4,5	4,5	4,5
Lappenbreite/Rahmenlappen		15,5	15,5	15,5	15,5	15,5	15,5
Außenschenkel für Tür-lappen		11	11	11	11	11	11
Anzahl der Schraub-löcher		4	6	6	6	6	6
Für Senkholzschraube nach DIN 97 Ø		3	3	3	3	3	3
	f1	8	7	7	8	10	11
	f2	24	18	23	32	40	32
	f3	-	18	23	32	40	34
	f4	-	-	-	-	-	32
Lappenstärke	s	1,7	1,7	1,7	1,7	1,7	1,7



Artikelnummer

852

Ausführung:

8 mm Ø, Kröpfung D 7,5

Längen:

 4. 40mm
5. 50mm
6. 60mm
8. 80mm
10. 100mm
10. 100mm
12. 120 mm

Oberflächen:

 01. Messing poliert
02. Messing matt
03. vernickelt matt
04. vernickelt poliert
05. altdeutsch - antik
06. brüniert
07. zinnfarbig
08. vergoldet
09. verchromt poliert
10. verchromt matt
11. schwarz
12. weiß
13. Tin 2.0
14. aranja

DIN Ausführung:

 6. rechts
7. links

Abgerundete Ecken

 0. käftig
4. vier abgerundete Ecken

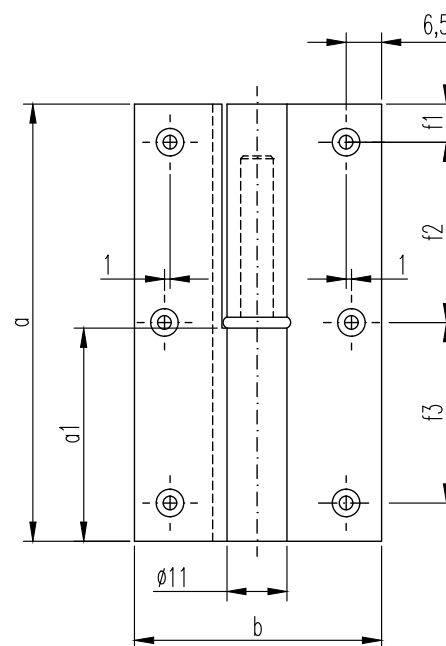
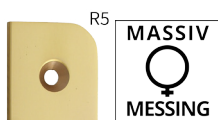


Messing-Möbelband

Kröpfung D 7,5
für überfälzte Türen
11 mm Rollen-Ø
Lappenstärke 2 mm
aus Profilmaterial
-gefräst und gebohrt
- Stahlstift
-Zwischenring

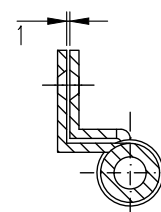
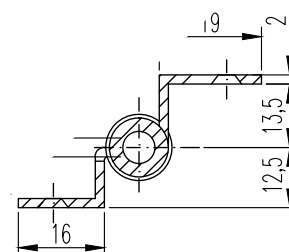
Auch in allen RAL-Farben,
PVD-beschichtet und mit
abgerundeten Ecken
(Radius 5 mm) erhältlich

Verpackungseinheit: 10 Stück
Minder Mengen möglich



Maße in mm

Bandlänge	a	50	60	80	100	120
Rahmenlappen	a1	24	29	39	49	59
aufgeschlagene Breite	b	45	45	45	45	45
Rollen-Ø		11	11	11	11	11
Stift-Ø		6	6	6	6	6
Lappenbreite / Rahmenlappen		16	16	16	16	16
Außenschenkel für Tür-lappen		19	19	19	19	19
Anzahl der Schraub-löcher		6	6	6	8	8
Für Senkholzschraube nach DIN 97 Ø		3	3	3	3	3
	f1	7	7	8	10	11
	f2	18	23	32	40	32
	f3	18	23	32	40	34
	f4	32	32	32	32	32
Lappenstärke	s	2	2	2	2	2



Artikelnummer

1162

Ausführung:

11 mm Ø, Kröpfung D 7,5

Längen:

5. 50mm
6. 60mm
8. 80mm
10. 100mm
12. 120mm

Oberflächen:

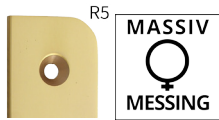
01. Messing poliert
02. Messing matt
03. vernickelt matt
04. vernickelt poliert
05. altdeutsch - antik
06. brüniert
07. zinnfarbig
08. vergoldet
09. verchromt poliert
10. verchromt matt
11. schwarz
12. weiß
13. Tin 2.0
14. aranja

DIN Ausführung:

6. rechts
7. links

Abgerundete Ecken

0. käftig
4. vier abgerundete Ecken

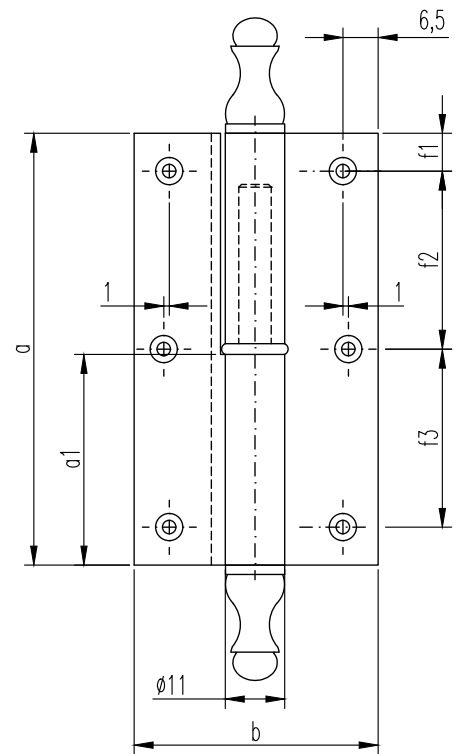


Messing-Stilband

- Kröpfung D 7,5
- für überfälzte Türen
- 11 mm Rollen-Ø
- Lappenstärke 2 mm
- aus Profilmaterial
- gefräst und gebohrt
- Stahlstift
- Zwischenring
- Zierknopf ZK 19

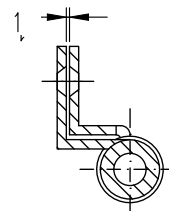
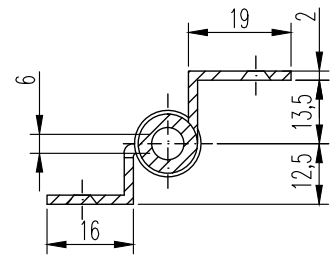
Auch in allen RAL-Farben,
PVD-beschichtet und mit
abgerundeten Ecken
(Radius 5 mm) erhältlich

Verpackungseinheit: 10 Stück
Mindermengen möglich



Maße in mm

Bandlänge	a	50	60	80	100	120
Rahmenlappen	a1	24	29	39	49	59
aufgeschlagene Breite	b	45	45	45	45	45
Rollen-Ø		11	11	11	11	11
Stift-Ø		6	6	6	6	6
Lappenbreite / Rahmenlappen		16	16	16	16	16
Außenschenkel für Tür-lappen		19	19	19	19	19
Anzahl der Schraub-löcher		6	6	6	8	8
Für Senkholzschraube nach DIN 97 Ø		3	3	3	3	3
	f1	7	7	8	10	11
	f2	18	23	32	40	32
	f3	18	23	32	40	34
	f4	32	32	32	32	32
Lappenstärke	s	2	2	2	2	2



Artikelnummer

1152

Ausführung:

11 mm Ø, Kröpfung D 7,5

Längen:

 5. 50mm
 6. 60mm
 8. 80mm
 10. 100mm
 12. 120mm

Oberflächen:

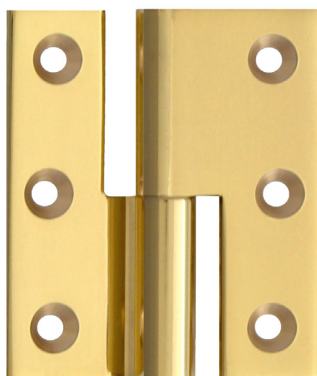
 01. Messing poliert
 02. Messing matt
 03. vernickelt matt
 04. vernickelt poliert
 05. altdeutsch - antik
 06. brüniert
 07. zinnfarbig
 08. vergoldet
 09. verchromt poliert
 10. verchromt matt
 11. schwarz
 12. weiß
 13. Tin 2.0
 14. aranja

DIN Ausführung:

 6. rechts
 7. links

Abgerundete Ecken

 0. käftig
 4. vier abgerundete Ecken

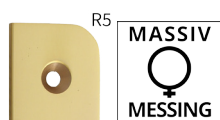


Messing-Möbelband

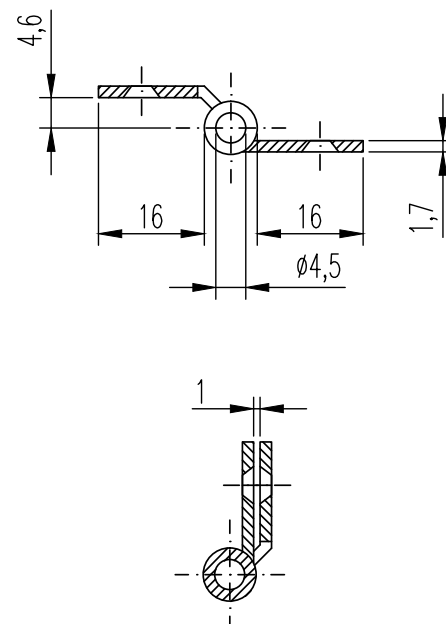
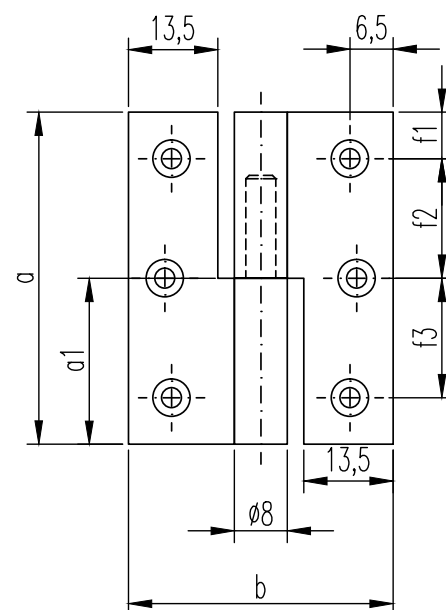
Kröpfung B / C
für stumpf zurückliegende
Türen

8 mm Rollen-Ø
Lappenstärke 1,7 mm
aus Profilmaterial
-gefräst und gebohrt
- Stahlstift
-ohne Zwischenring

Auch in allen RAL-Farben,
PVD-beschichtet, und mit
abgerundeten Ecken
(Radius 5 mm) erhältlich,
40 mm und ab 80 mm
mit Zwischenring



Verpackungseinheit: 10 Stück
Minder Mengen möglich



Maße in mm

Bandlänge	a	40	50	60	80	100
Rahmenlappen	a1	19	25	30	39	49
aufgeschlagene Breite	b	40	40	40	40	40
Rollen-Ø		8	8	8	8	8
Stift-Ø		4,5	4,5	4,5	4,5	4,5
Lappenbreite/Rahmenlappen		16	16	16	16	16
Stegbreite		13,5	13,5	13,5	13,5	13,5
Anzahl der Schraublöcher		4	6	6	6	6
Für Senkholzschraube nach DIN 97 Ø		3	3	3	3	3
	f1	8	7	7	8	10
	f2	24	18	23	32	40
	f3	-	18	23	32	40
Lappenstärke	s	1,7	1,7	1,7	1,7	1,7

Artikelnummer

863

Ausführung:

8 mm Ø, Kröpfung B

Längen:

4. 40mm
5. 50mm
6. 60mm
8. 80mm
10. 100mm

Oberflächen:

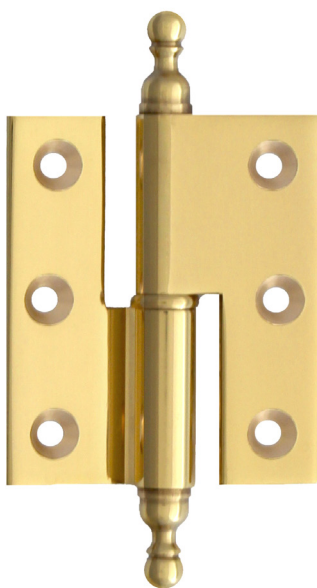
01. Messing poliert
02. Messing matt
03. vernickelt matt
04. vernickelt poliert
05. altdeutsch - antik
06. brüniert
07. zinnfarbig
08. vergoldet
09. verchromt poliert
10. verchromt matt
11. schwarz
12. weiß
13. Tin 2.0
14. aranja

DIN Ausführung:

6. rechts
7. links

Abgerundete Ecken

0. käftig
4. vier abgerundete Ecken

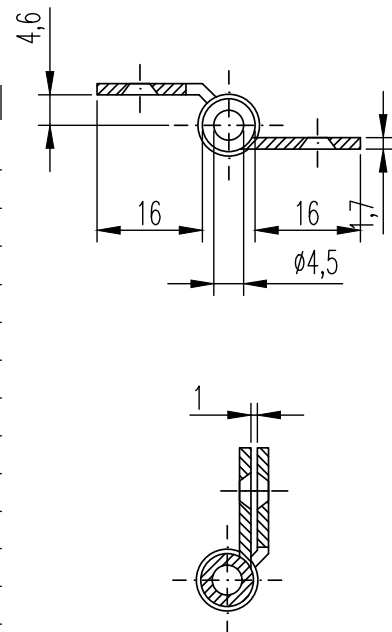
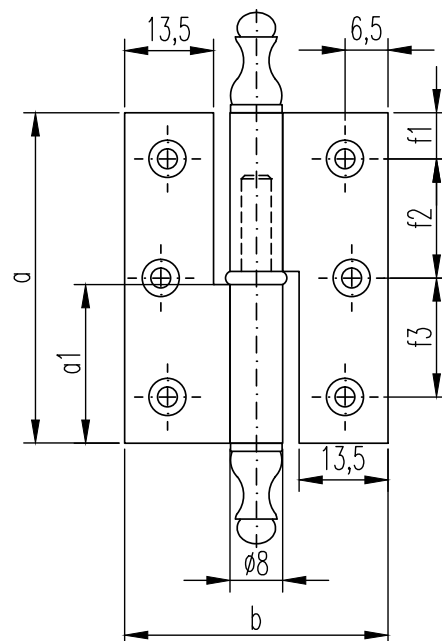
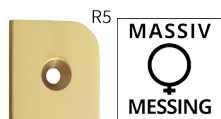


Messing-Stilband

- Kröpfung B / C
- für stumpf zurückliegende Türen
- 8 mm Rollen-Ø
- Lappenstärke 1,7 mm
- aus Profilmaterial
- gefräst und gebohrt
- Stahlstift
- Zwischenring
- Zierknopf ZK 19

Auch in allen RAL-Farben,
PVD-beschichtet und mit
abgerundeten Ecken
(Radius 5 mm) erhältlich

Verpackungseinheit: 10 Stück
Mindermengen möglich



Maße in mm

Bandlänge	a	40	50	60	80	100
Rahmenlappen	a1	19	24	29	39	49
aufgeschlagene Breite	b	40	40	40	40	40
Rollen-Ø		8	8	8	8	8
Stift-Ø		4,5	4,5	4,5	4,5	4,5
Lappenbreite ab Rolle		16	16	16	16	16
Stegbreite		13,5	13,5	13,5	13,5	13,5
Anzahl der Schraublöcher		4	6	6	6	6
Für Senkholzschraube nach DIN 97 Ø		3	3	3	3	3
	f1	8	7	7	8	10
	f2	24	18	23	32	40
	f3	-	18	23	32	40
Lappenstärke	s	1,7	1,7	1,7	1,7	1,7

Artikelnummer

853

Ausführung:

8 mm Ø, Kröpfung B

Längen:

- 4. 40mm
- 5. 50mm
- 6. 60mm
- 8. 80mm
- 10. 100mm

Oberflächen:

- 01. Messing poliert
- 02. Messing matt
- 03. vernickelt matt
- 04. vernickelt poliert
- 05. altdeutsch - antik
- 06. brüniert
- 07. zinnfarbig
- 08. vergoldet
- 09. verchromt poliert
- 10. verchromt matt
- 11. schwarz
- 12. weiß
- 13. Tin 2.0
- 14. aranja

DIN Ausführung:

- 6. rechts
- 7. links

Abgerundete Ecken

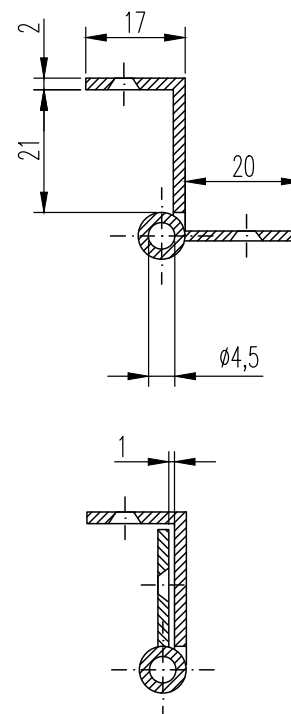
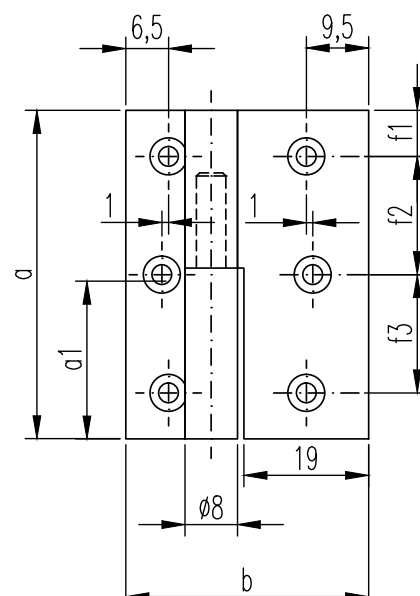
- 0. käftig
- 4. vier abgerundete Ecken



Messing-Winkelband

Kröpfung L
für stumpf vorliegende Türen
8 mm Rollen-Ø
Lappenstärke 2 mm
aus Profilmaterial
-gefräst und gebohrt
- Stahlstift
-zylindrisch

Verpackungseinheit: 10 Stück
Mindermengen möglich



Maße in mm

Bandlänge	a	50	60	80	100
Rahmenlappen	a1	25	30	40	50
aufgeschlagene Breite	b	37	37	37	37
Rollen-Ø		8	8	8	8
Stift-Ø		4,5	4,5	4,5	4,5
Lappenbreite ab Rolle		17	17	17	17
Stegbreite		20	20	20	20
Anzahl der Schraublöcher		6	6	6	6
Für Senkholzschraube nach DIN 97 Ø		3	3	3	3
	f1	7	7	8	10
	f2	18	23	32	40
	f3	18	23	32	40
Lappenstärke	s	2	2	2	2

Artikelnummer

87

Ausführung:

8 mm Ø

Längen:

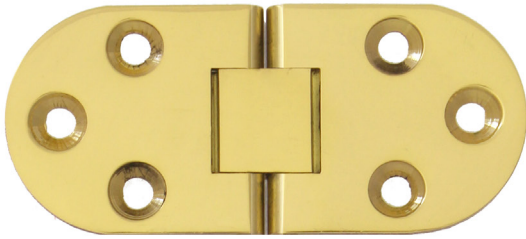
5. 50mm
6. 60mm
8. 80mm
10. 100mm

Oberflächen:

01. Messing poliert
02. Messing matt
03. vernickelt matt
04. vernickelt poliert
06. brüniert
13. Tin 2.0

DIN Ausführung:

6. rechts
7. links

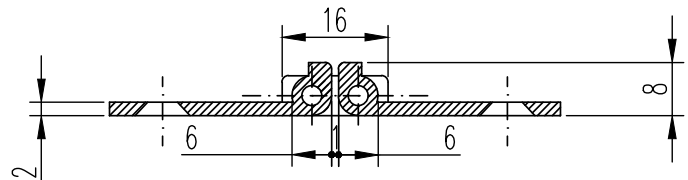
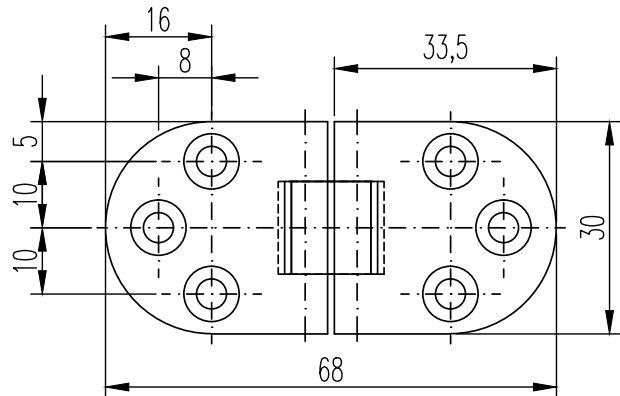


Nächtisch-Scharnier

- Aus Messing-Profilmaterial
- gefräst und gebohrt
- mit zwei festen Stahlstiften und einem Doppelgelenk
- mit halbkreisförmig abgerundeten Lappen
- zum maschinellen Einlassen

Verpackungseinheit: 10 Stück

Mindermengen möglich



Artikelnummer

68

Ausführung:
Nächtisch-Scharnier

Oberflächen

- 01. Messing poliert
- 04. vernickelt poliert
- 09. verchromt poliert



Messing-Lappenband

für überfälzte Möbeltüren

Kröpfung DI zum Aufschrauben

Rollen-Ø 8 mm

Aus Messing-Profilmaterial

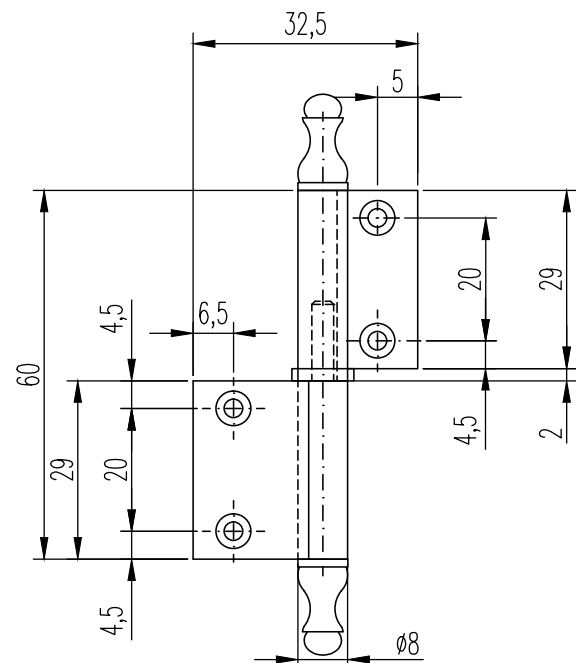
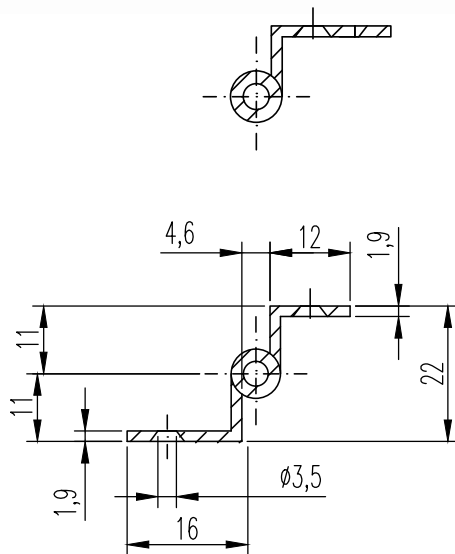
- gefräst und gebohrt

- mit Stahlstift, Zwischenring

- Zierknopf ZK 19

Verpackungseinheit: 10 Stück

Minder Mengen möglich



Artikelnummer

540

Ausführung:

8 mm Ø

Längen:

6. 60mm
8. 80mm

Oberflächen:

01. Messing poliert
02. Messing matt
05. altdeutsch-antik

DIN Ausführung:

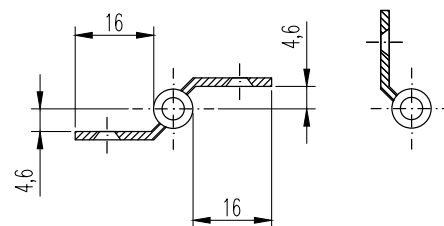
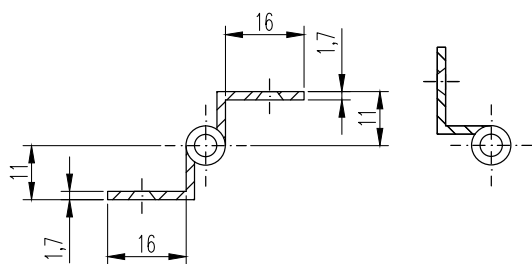
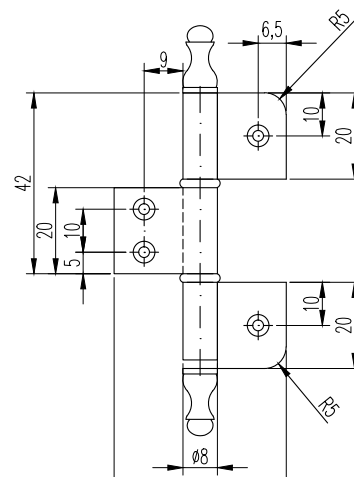
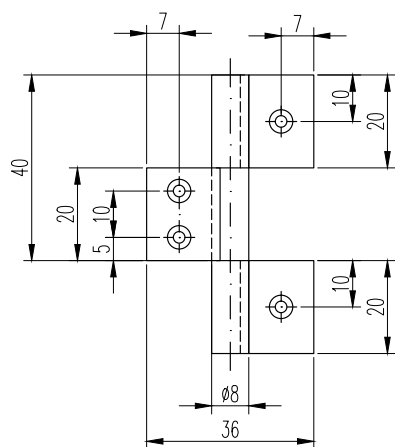
6. rechts
7. links

Tür- und Klappenscharniere

zum Aufschrauben für stumpf eingeschlagene Türen oder Klappen und für gekröpft
Türen oder Klappen

8 mm Rollen-Ø,
Aus Messing-Profilmaterial
- gefräst und gebohrt
- Zwischenringe möglich

Verpackungseinheit: 10 Stück
Minderungen möglich



Artikelnummer



Ausführung:

7. 8 mm Ø, Kröpfung B
8. 8 mm Ø, gekröpft



Länge:

5. 64mm
6. 60mm



Oberflächen:

01. Messing poliert
02. Messing matt
03. vernickelt matt
04. vernickelt poliert



Messing-Fitschenband für überfälzte Türen

Rollen-Ø 8 mm und 10 mm,
Lappen versetzt

Aus Profilmaterial

- gefräst und gebohrt
- gelocht oder ungelocht
- mit Stahlstift

- Zwischenring und Zierknopf ZK 19 oder zylindrisch

Verpackungseinheit: 10 Stück
Minder Mengen möglich



ZK 19



zylindrisch

Artikelnummer

30

Ausführung:

8 mm Ø

Längen:

80. 80mm
10. 100mm
12. 120mm

Oberflächen:

00. roh
01. Messing poliert
02. Messing matt
03. vernickelt matt
04. vernickelt poliert
05. altdeutsch - antik
06. brüniert
07. zinnfarbig
08. vergoldet
09. verchromt poliert
10. verchromt matt

DIN Ausführung:

6. rechts - zylindrisch
7. links - zylindrisch
69. rechts mit Zierknopf
79. links mit Zierknopf

Artikelnummer

60

Ausführung:

10mm Ø

Längen:

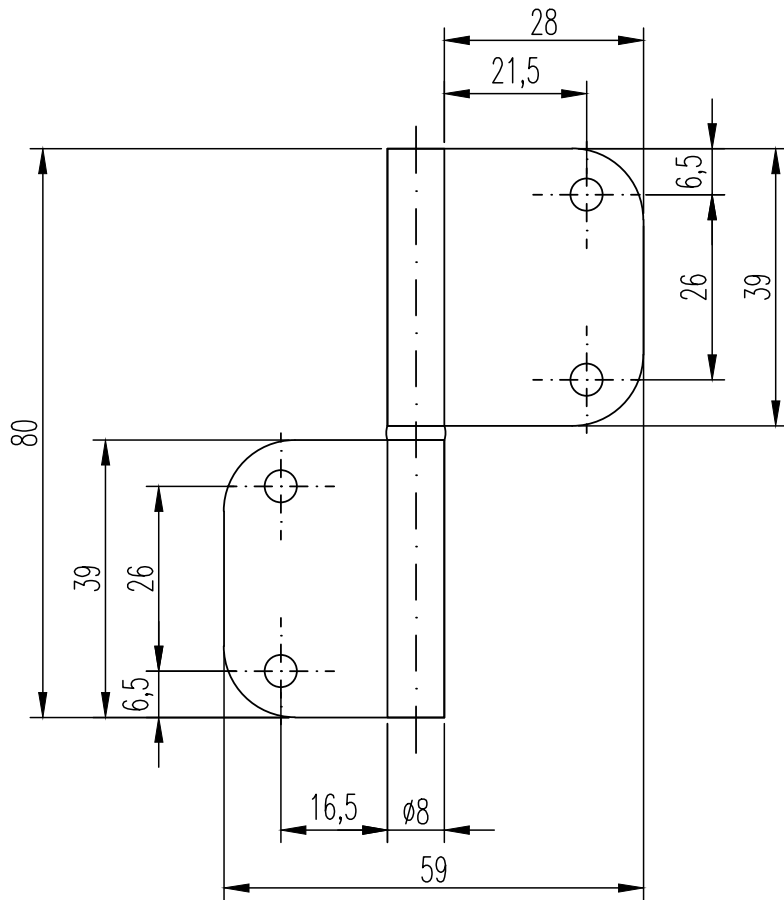
80. 80mm
10. 100mm
12. 120mm

Oberflächen:

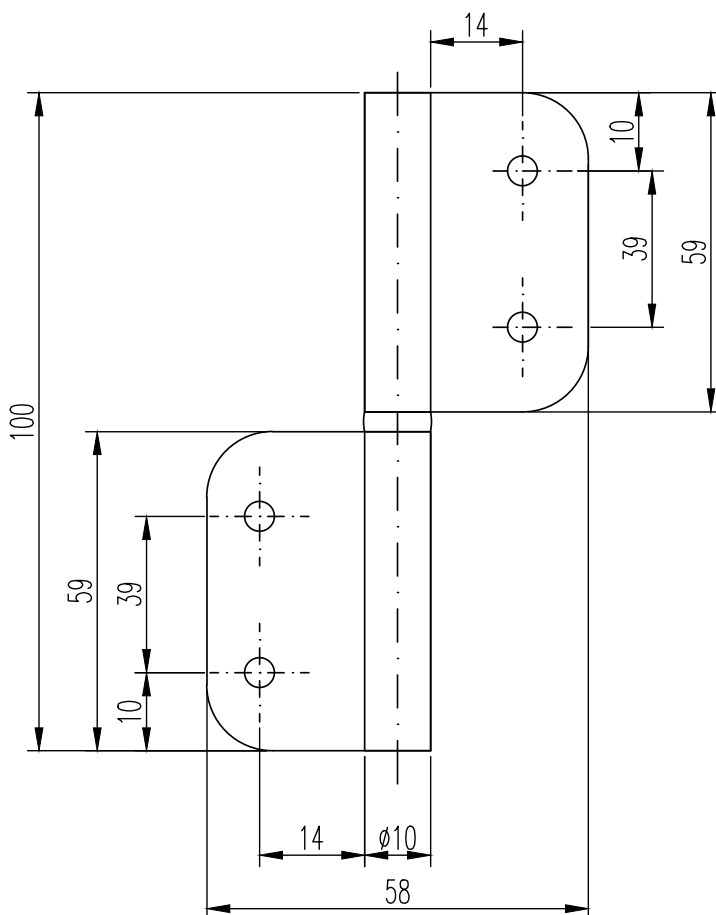
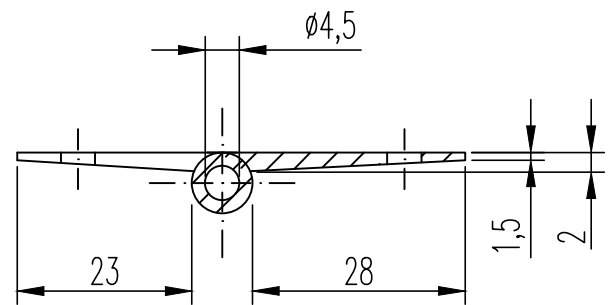
00. roh
01. Messing poliert
02. Messing matt
03. vernickelt matt
04. vernickelt poliert
05. altdeutsch - antik
06. brüniert
07. zinnfarbig
08. vergoldet
09. verchromt poliert
10. verchromt matt

DIN Ausführung:

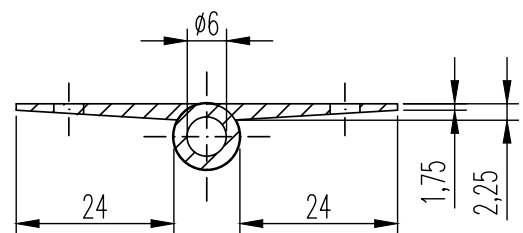
6. rechts - zylindrisch
7. links - zylindrisch
69. rechts mit Zierknopf
79. links mit Zierknopf



Bohrbild zur einfacheren Montage nicht zwingend vorgegeben.



Bohrbild zur einfacheren Montage nicht zwingend vorgegeben.



Messing-Fensterbänder Nr. 040

Aus Profilmaterial

- gefräst und gebohrt
- mit Stahlstift
- Zierknöpfen ZK W, ZK D, ZK 9a oder zylindrisch
- mit versetzten Lappen
- mit Messing Zwischenring
- gelocht oder ungelocht

Lappenbreite ab Rolle: Rahmenlappen 24 mm
 Türflappen 29 mm

Verpackungseinheit: 10 Stück
 Mindermengen möglich



1. zylindrisch

2. ZK 9a

6. ZK W

9. ZK D

Artikelnummer

Ausführung:

12 mm Ø

40

Längen:

8. 80mm
 10. 100 mm

Oberflächen:

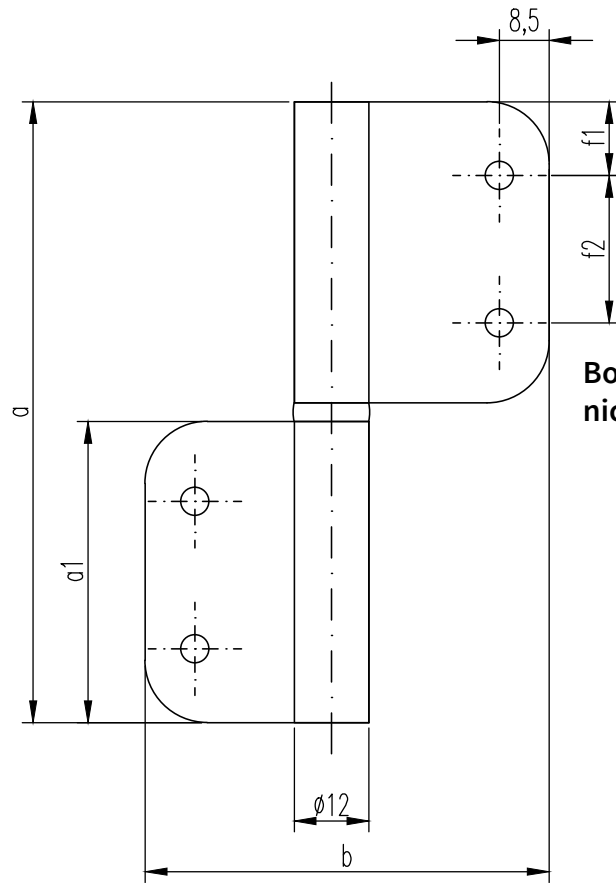
00. roh
 01. Messing poliert
 02. Messing matt
 03. vernickelt matt
 04. vernickelt poliert
 05. altdeutsch - antik
 06. brüniert
 07. zinnfarbig
 08. vergoldet
 09. verchromt poliert
 10. verchromt matt

Zierknöpfe:

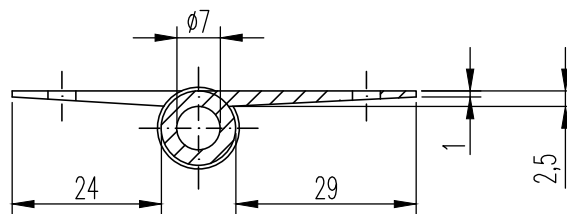
1. zylindrisch
 2. ZK 9a
 6. ZK W
 9. ZK D

DIN Ausführung:

6. rechts
 7. links



Bohrbild zur einfacheren Montage
nicht zwingend vorgegeben.



Messing-Fitschenbänder für überfälzte Türen Nr. 050

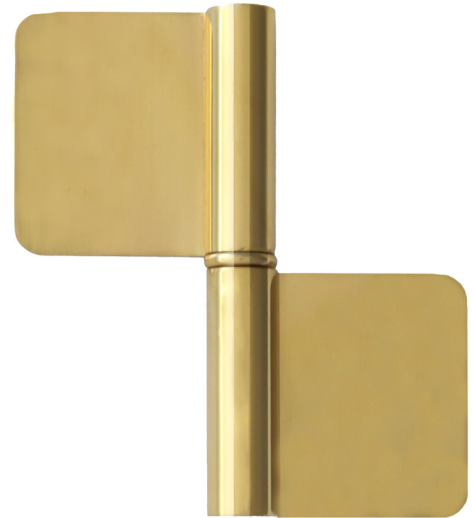
Aus Profilmaterial

- gelocht oder ungelocht
- Zwischenring
- gefräst und gebohrt
- mit Stahlstift
- Zierknopf ZK19 oder zylindrisch

- mit 2 versetzten Lappen, 14 mm Rollen-Ø

Lappenbreite ab Rolle:	Rahmenlappen	38 mm
	Türlappen	38 mm

Verpackungseinheit: 10 Stück
Minder Mengen möglich



1. zylindrisch



3. ZK 19

Artikelnummer

50

Ausführung:

14 mm Ø

Längen:

10. 100mm
12. 120mm
14. 140mm
16. 160mm

Oberflächen:

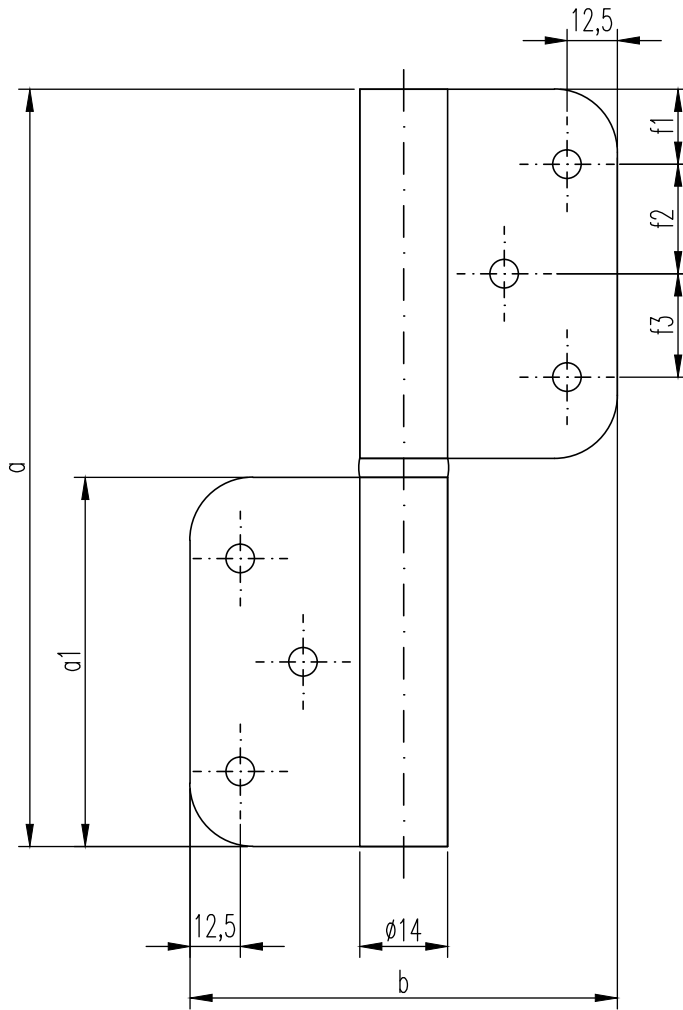
00. roh
01. Messing poliert
02. Messing matt
03. vernickelt matt
04. vernickelt poliert
05. altdeutsch - antik
06. brüniert
07. zinnfarbig
08. vergoldet
09. verchromt poliert
10. verchromt matt

Zierknöpfe:

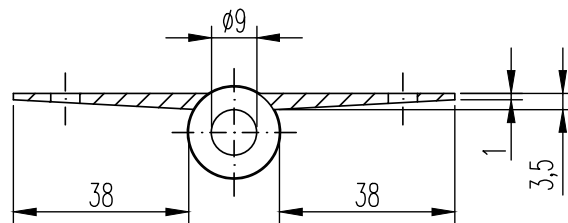
1. zylindrisch
3. ZK 19

DIN Ausführung:

6. rechts
7. links



Bohrbild zur einfacheren Montage
nicht zwingend vorgegeben.



Aus Messing-Profil
- gefräst und gebohrt
- mit festem Messingstift



Artikelnummer

Bestellnummer:

3

Längen:

- 0. 20 x 16 mm
- 1. 20 x 20 mm
- 3. 30 x 20 mm
- 4. 40 x 20 mm

- 5. 30 x 30 mm
- 6. 40 x 30 mm
- 7. 50 x 30 mm

- 24. 40 x 35 mm
- 26. 60 x 35 mm

- 8. 40 x 40 mm
- 9. 50 x 40 mm
- 10. 60 x 40 mm
- 35. 70 x 40 mm

- 11. 50 x 50 mm
- 12. 60 x 50 mm
- 22. 70 x 50 mm
- 13. 80 x 50 mm

- 21. 50 x 60 mm
- 27. 60 x 60 mm
- 28. 70 x 60 mm
- 14. 80 x 60 mm
- 37. 100 x 60 mm

- 17. 80 x 70 mm
- 40. 90 x 70 mm
- 38. 100 x 70 mm

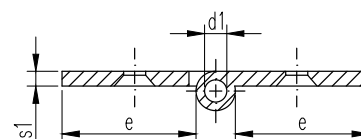
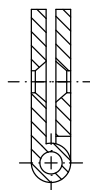
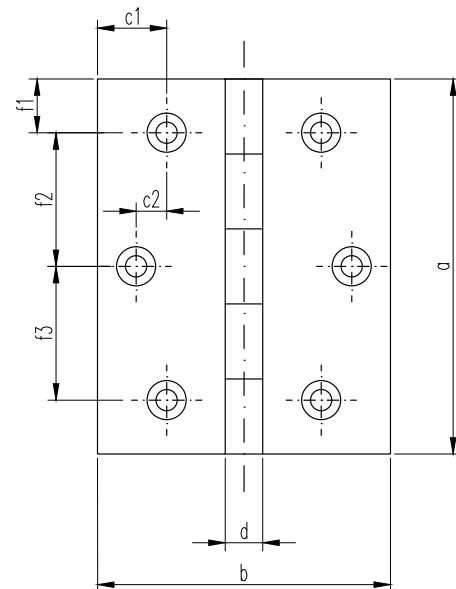
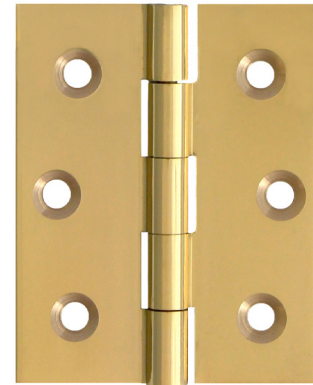
- 30. 60 x 80 mm
- 31. 70 x 80 mm
- 16. 80 x 80 mm
- 41. 90 x 80 mm
- 18. 100 x 80 mm

- 52. 90 x 90 mm

- 20. 40 x 100 mm
- 32. 50 x 100 mm
- 33. 80 x 100 mm
- 15. 100 x 100 mm

Oberflächen:

- 1. geschliffen Messing
- 3. poliert Messing
- 5. poliert vernickelt
- 6. matt vernickelt
- 7. poliert verchromt
- 8. matt verchromt
- 9. brüniert



Maße in mm												
Größe											Anzahl der	für Senkholz-
a x b	d	d1	c1	c2	e	f1	f2	f3	f4	s1	Schraublöcher	schrauben
20 x 16	4	2	3,5		8	4	12			1,5	4	2,5
20 x 20	4	2	3,5		8	4	12			1,5	4	2,5
30 x 20	4	2	3,5		8	7	16			1,5	4	2,5
40 x 20	4	2	3,5		8	8	24			1,5	4	2,5
30 x 30	5	3	6		13	7	16			2	4	2,5
40 x 30	5	3	6		13	8	24			2	4	2,5
50 x 30	5	3	6	2	13	9	16	16		2	6	2,5
40 x 35	5	3	8,5		15	8	24			2	4	3,5
60 x 35	5	3	8,5	2,5	15	6	24	24		2	6	3,5
40 x 40	5,5	3	8,5		17,25	8	24			2	4	3,5
50 x 40	5,5	3	8,5	2,5	17,25	9	16	16		2	6	3,5
60 x 40	5,5	3	8,5	2,5	17,25	6	24	24		2	6	3,5
70 x 40	5,5	3	8,5							2	6	3,5
50 x 50	6,5	3,5	13		22,5	9	16	16		2,5	6	3,5
60 x 50	6,5	3,5	13	7,5	22,5	6	24	24		2,5	6	3,5
70 x 50	6,5	3,5	13	7,5	22,5	10	25	25		2,5	6	3,5
80 x 50	6,5	3,5	13	7,5	22,5	8	32	32		2,5	6	3,5
50 x 60	7	4	16		27	9	16	16		3	6	3,5
60 x 60	7	4	16	10	27	6	24	24		3	6	3,5
70 x 60	7	4	13,5	10	27	10	25	25		3	6	3,5
80 x 60	7	4	16	10	27	8	32	32		3	6	3,5
100 x 60	7	4	16	10	27					3	8	3,5
80 x 70	7	4			31,5					3	8	4,5
90 x 70	7	4			31,5					3	8	4,5
100 x 70	7	4			31,5					3	6	4,5
60 x 80	8	4	26,5	17,5	36	10	20	20		3	6	4,5
70 x 80	8	4	26,5	17,5	36	10	25	25		3	6	4,5
80 x 80	8	4	26,5	17,5	36	14,5	17	17	17	3	8	4,5
90 x 80	8	4								3	8	4,5
100 x 80	8	4	26,5	17,5	36	14	24	24	24	3	8	4,5
90 x 90	7	4			41,5					3	8	4,5
40 x 100	7	4	31	17,5	46	10	20	10		3	6	4,5
50 x 100	7	4								3	6	4,5
80 x 100	7	4	31	17,5	46	14,5	17	17	17	3	8	4,5
100 x 100	7	4	31	17,5	46	14	24	24	24	3	8	4,5

Messing Profil Aufsatzbänder

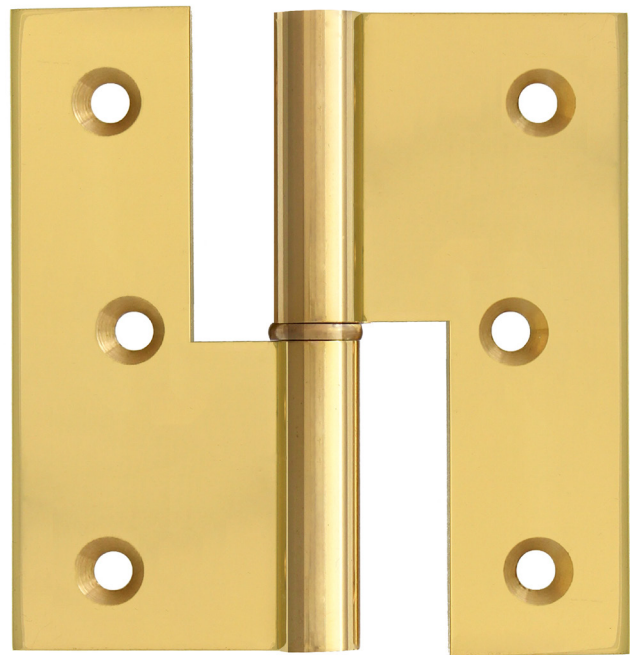
33,0 mm Lappenbreite
3,0 mm Lappenstärke

- mit festem Stift
- Zwischenring

Messing Fensterband

Rollen-Ø 12 mm, Lappenstärke 3,0 mm

- Aus Profilmaterial
- gefräst und gebohrt
 - mit Stahlstift
 - Zwischenring
 - auch mit abgerundeten Ecken erhältlich



1. zylindrisch 2. ZK 9a 6. ZK W 9. ZK D

Artikelnummer



Längen:

- 011. 80mm
- 031. 100mm
- 081. 120mm



Oberflächen:

- 01. Messing poliert
- 02. Messing matt gestrahlt
- andere Oberflächen auf Anfrage



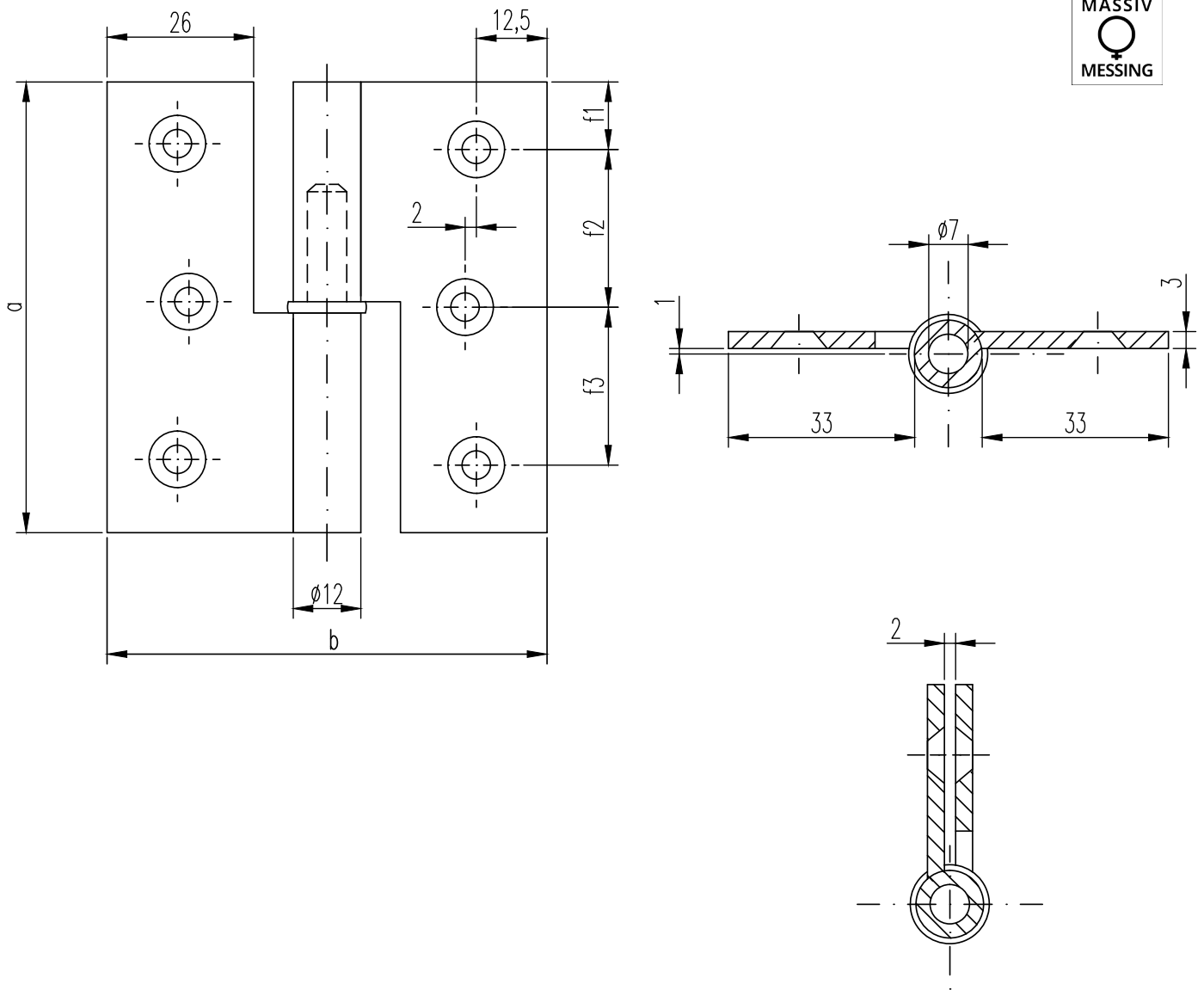
Zierknopf:

- 1. zylindrisch
- 2. ZK 9a
- 6. ZK W
- 9. ZK D



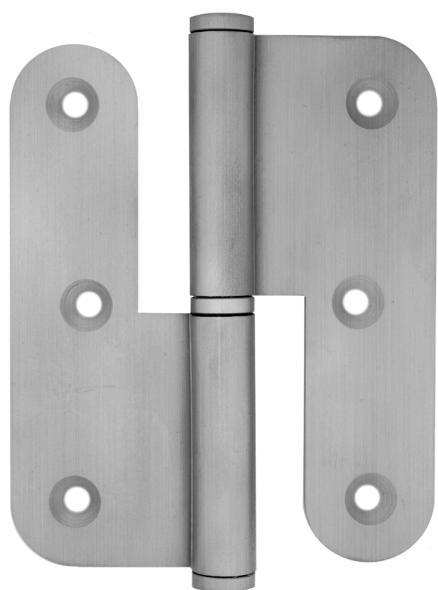
DIN Ausführung:

- 6. rechts
- 7. links



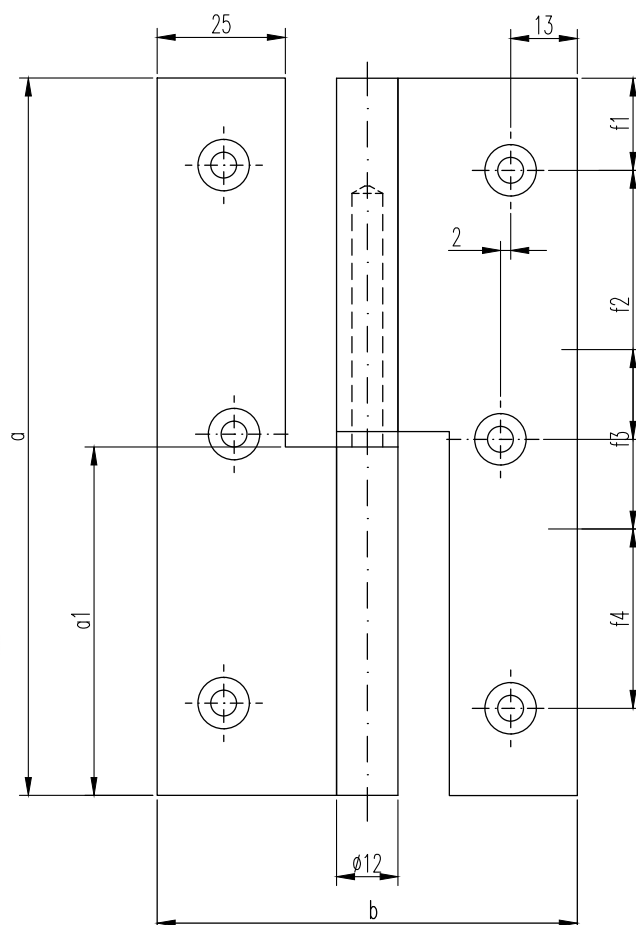
Maße in mm

Bandlänge	a	80	100	120
Rahmenlappen	a1	39	49	59
aufgeschlagene Breite	b	78	78	78
Rollen-Ø		12	12	12
Stift-Ø		7	7	7
Lappenbreite ab Rolle		33	33	33
Stegbreite		26	26	26
Anzahl der Schraublöcher		6	6	8
Für Senkholzschraube nach DIN 97 Ø		4,5	4,5	4,5
	f1	12	11,5	15
	f2	28	38,5	30
	f3	28	38,5	30
	f4	-	-	30
Lappenstärke	s	3	3	3



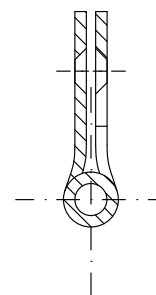
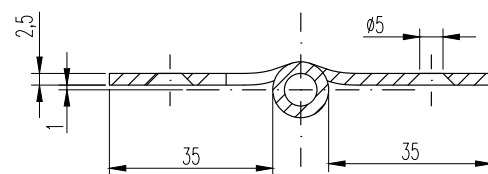
Edelstahl Rostfrei

- für stumpfe Türen
- gerollte Ausführung
- mit festem Stift
- Zwischenring
- Zwischenring und Zylinderkopf auch in V4 A lieferbar



Maße in mm

Bandlänge	a	80	100
Rahmenlappen	a1	38,5	48,5
aufgeschlagene Breite	b	82	82
Rollen-Ø		12	12
Stift-Ø		7	7
Lappenbreite ab Rolle		35	35
Stegbreite		25	25
Anzahl der Schraublöcher		6	6
Für Senkholzschraube nach DIN 97 Ø		5	5
	f1	10	12,5
	f2	30	38
	f3	30	38
	s	-	-
Lappenstärke		2,5	2,5



Artikelnummer

12

Ausführung:
12 mm Ø, gerade

Längen:
08. 80mm
10. 100mm

Oberflächen:
01. geschliffen und gebürstet
02. gestrahlt

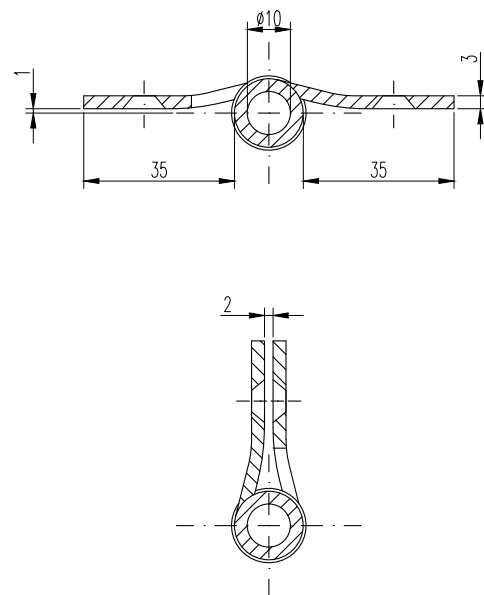
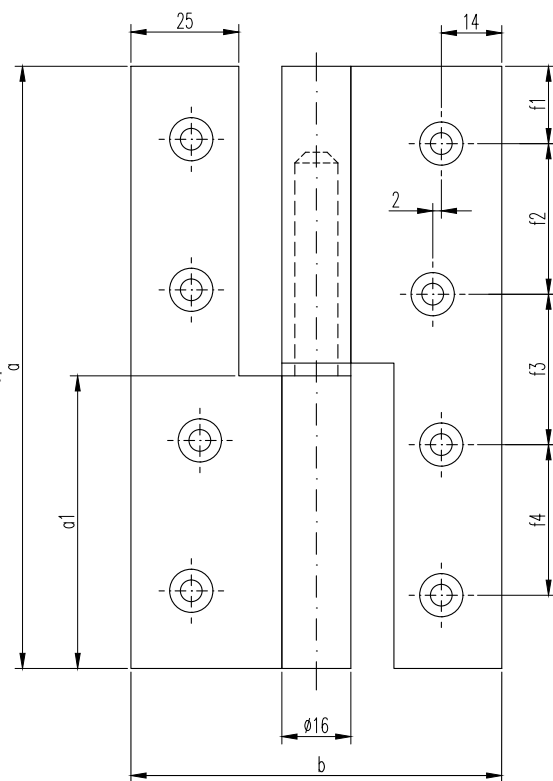
DIN Ausführung:
6. rechts
7. links

Abgerundete Ecken
0. käftig
6. sechs abgerundete Ecken



Edelstahl Rostfrei

- für stumpfe Türen
- gerollte Ausführung
- mit festem Stift
- Zwischenring und Zylinderkopf
- mit Ausziehstift lieferbar
- Zwischenring und Zylinderkopf auch in V 4 A lieferbar



Maße in mm					
Bandlänge	a	100	120	140	160
Rahmenlappen	a1	48,5	58,5	68,5	78,5
aufgeschlagene Breite	b	86	86	86	86
Rollen-Ø		16	16	16	16
Stift-Ø		10	10	10	10
Lappenbreite ab Rolle		35	35	35	35
Stegbreite		25	25	25	25
Anzahl der Schraublöcher		6	8	8	8
Für Senkholzschraube nach DIN 97 Ø		4,5	4,5	4,5	4,5
	f1	11,5	14,5	17,5	17,5
	f2	38,5	30	35	41
	f3	38,5	30	35	43
Lappenstärke	s	-	30	35	41

Artikelnummer

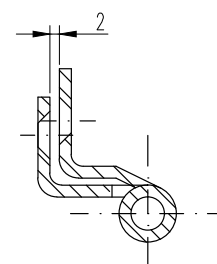
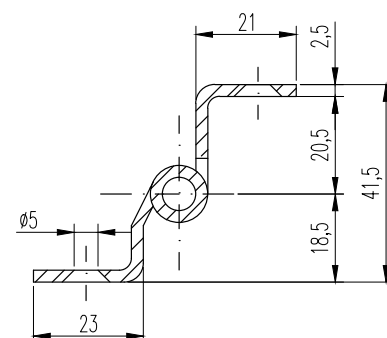
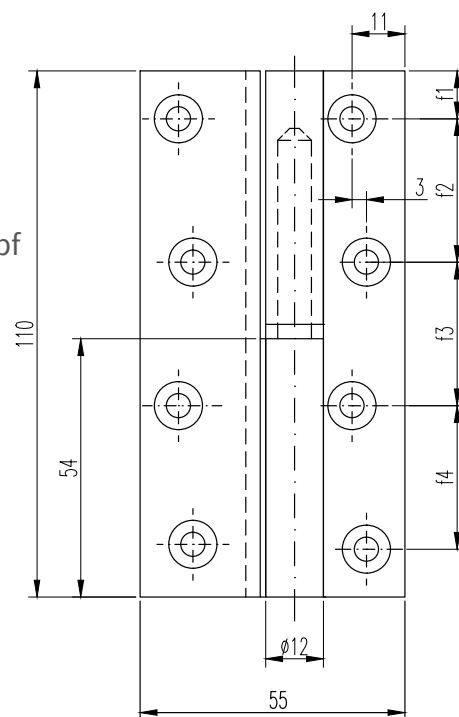
<div style="background-color: #ccc; padding: 10px; width: 60px; margin: 0 auto;">100</div>	<div style="background-color: #ccc; padding: 10px; width: 60px; margin: 0 auto;"></div>	<div style="background-color: #ccc; padding: 10px; width: 60px; margin: 0 auto;"></div>	<div style="background-color: #ccc; padding: 10px; width: 60px; margin: 0 auto;"></div>
<div style="background-color: #ccc; padding: 5px; width: 100%; margin: 5px auto;">Ausführung:</div> 16 mm Ø, gerade	<div style="background-color: #ccc; padding: 5px; width: 100%; margin: 5px auto;">Längen:</div> 1. 100mm 2. 120mm 3. 140mm 4. 160mm	<div style="background-color: #ccc; padding: 5px; width: 100%; margin: 5px auto;">DIN Ausführung:</div> 6. rechts 7. links	<div style="background-color: #ccc; padding: 5px; width: 100%; margin: 5px auto;">Abgerundete Ecken</div> 0. käftig 6. sechs abgerundete Ecken



Edelstahl Rostfrei

für überfälzte Türen

- gerollte Ausführung
- mit festem Stift
- Zwischenring und Zylinderkopf
- Zwischenring und Zylinderkopf auch in V 4 A lieferbar



Maße in mm

Bandlänge	a	100
Rahmenlappen	a1	68,5
aufgeschlagene Breite	b	55
Rollen-Ø		12
Stift-Ø		7
Lappenbreite/ Rahmenlappen		23
Außenschenkel für Türflappen		21
Anzahl der Schraublöcher		8
Für Senkholzschraube nach DIN 97 Ø		5
	f1	10
	f2	30
	f3	30
	f4	30

Artikelnummer

12

Ausführung:

12 mm Ø, Kröpfung D 13

Längen:

1. 100mm

Oberflächen:

01. geschliffen und gebürstet
02. gestrahlt

DIN Ausführung:

6. rechts
7. links

Abgerundete Ecken

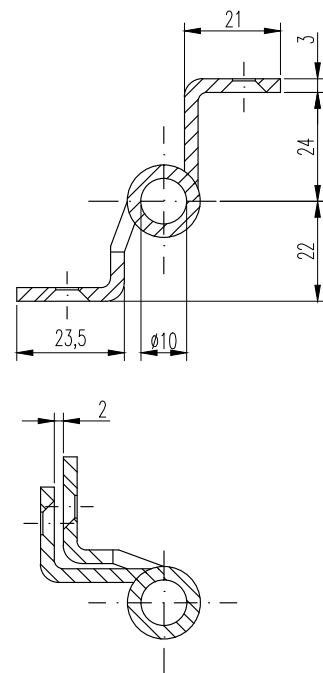
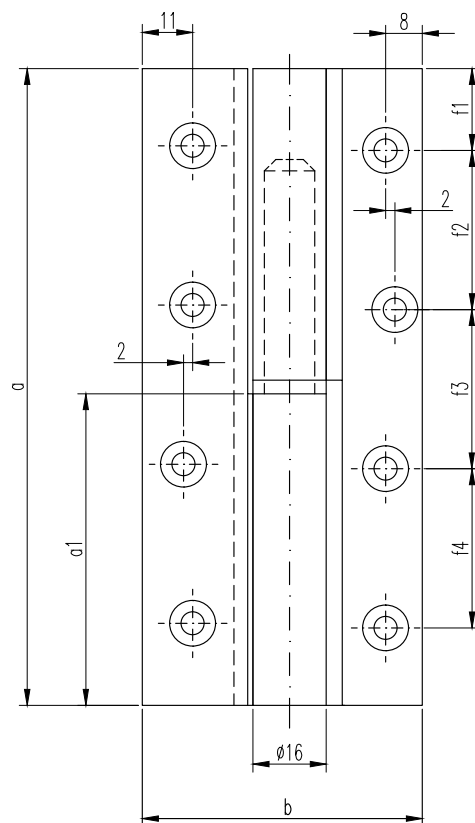
0. käftig
4. vier abgerundete Ecken



Edelstahl Rostfrei

für überfälzte Türen

- gerollte Ausführung
- mit festem Stift
- Zwischenring und Zylinderkopf
- mit Ausziehstift lieferbar
- Zwischenring und Zylinderkopf auch in V4 A lieferbar



Maße in mm

Bandlänge	a	100	120	140	160
Rahmenlappen	a1	48,5	58,5	68,5	78,5
aufgeschlagene Breite	b	59,5	59,5	59,5	59,5
Rollen-Ø		16	16	16	16
Stift-Ø		10	10	10	10
Lappenbreite/ Rahmenlappen		23,5	23,5	23,5	23,5
Außenschenkel für Türflappen		21	21	21	21
Anzahl der Schraublöcher		6	8	8	8
Für Senkholzschraube nach DIN 97 Ø		4,5	4,5	4,5	4,5
	f1	11,5	14,5	17,5	17,5
	f2	38,5	30	35	41
	f3	38,5	30	35	43
	f4	-	30	35	41

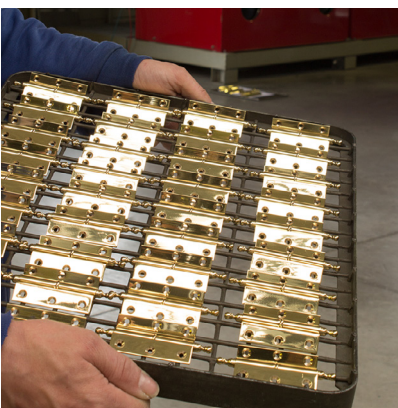
Artikelnummer

101				
Ausführung:	Längen:	Oberflächen:	DIN Ausführung:	Abgerundete Ecken
16 mm Ø, Kröpfung D 13	1. 100mm 2. 120mm 3. 140mm 4. 160mm	01. geschliffen und gebürstet 02. gestrahlt	6. rechts 7. links	0. käftig 4. vier abgerundete Ecken

QUALITÄT BIS INS LETZE DETAIL



Jedes unserer Bänder durchläuft eine strenge Prüfung bevor es an unsere Kunden herausgeht. Nur wenn die Oberfläche und der Glanz perfekt sind, werden die Scharniere sorgfältig verpackt und gehen auf den Weg zum Kunden. Diese Qualität erreichen wir nur durch beste Materialqualität, hohe Qualitätsanforderungen und unseren sehr strengen Kontrollen



100 PROZENT MADE IN GERMANY

PERFEKTION IST UNSER ANTRIEB

In 24 Arbeitsschritten werden bei uns aus Messingprofil-Material edelste Bänder hergestellt. Wir legen dabei sehr viel Wert auf Handarbeit, um bei jedem Schritt die höchst mögliche Qualität zu erreichen. Nur so lassen sich einwandfreie Oberflächen herstellen.
Qualität made in Germany.



EDEL & EXKLUSIV

Eine besondere Tür und ein besonderes Haus verdienen ein ebenso besonderes Tür-Band. So veredeln wir Ihr Band nach Ihren Wünschen. Egal ob vergoldet oder in Ihrer ganz eigenen Farbe. Zusammen mit den individuell ausgewählten Zierknöpfen, den wählbaren Farben und Veredelungen ist es möglich ein ganz eigenes Band zusammen zu stellen.

Ob elegant oder modern in trendfarben. Auch Kombinationen aus verschiedenen Materialien von Zierknöpfen und Bändern sind machbar. So lässt sich Ihr Stil auch an den Bändern weiterführen.





Friedhelm
Schumacher OHG



Qualitätsprodukte von 
made in Germany